

FIG. 4

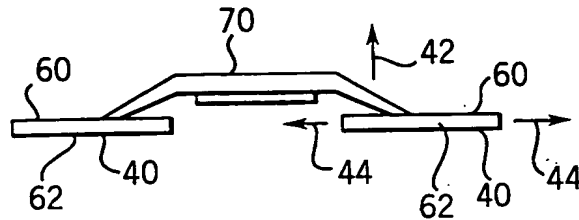


FIG. 5

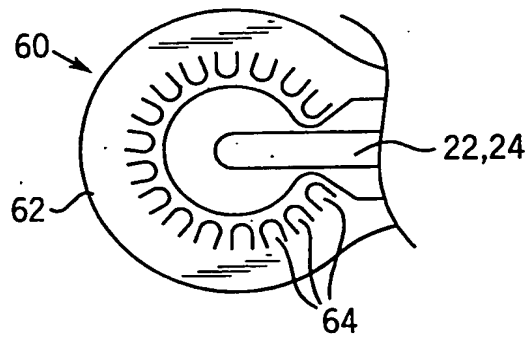


FIG. 6

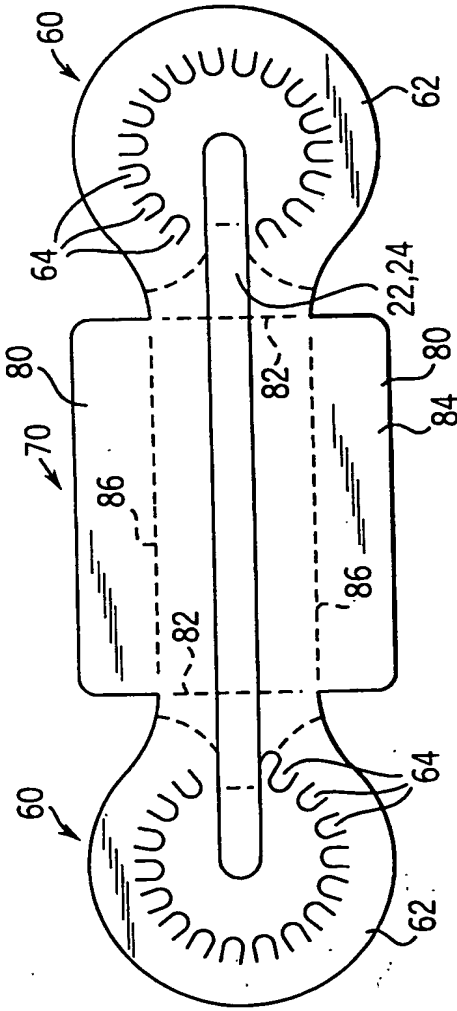


FIG. 7

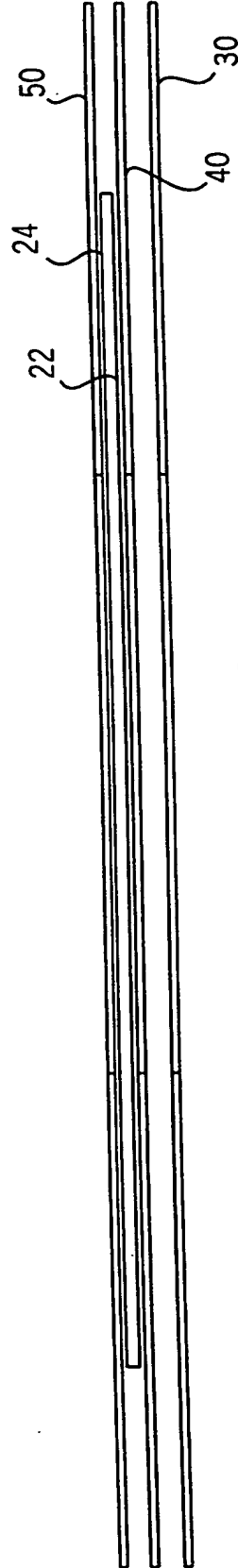


FIG. 8

FIG. 9

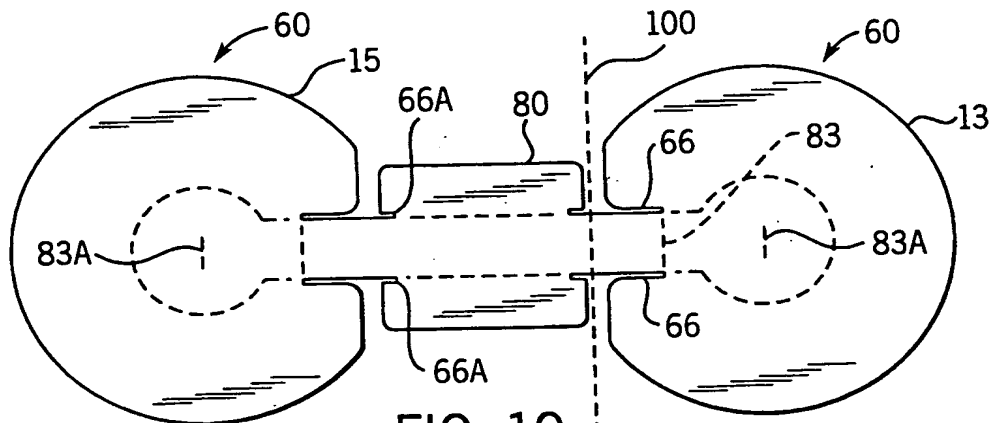
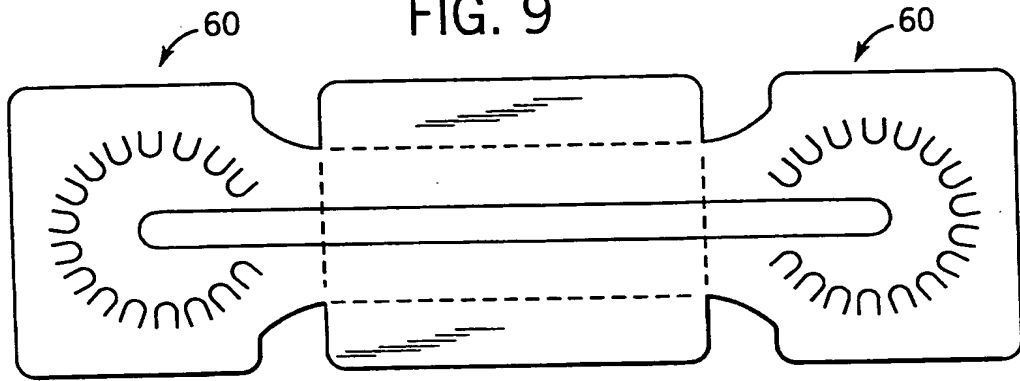


FIG. 10

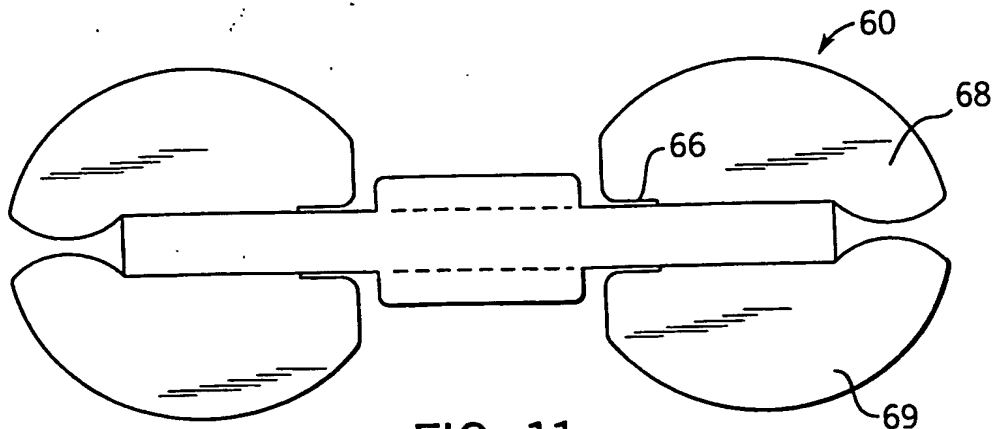


FIG. 11

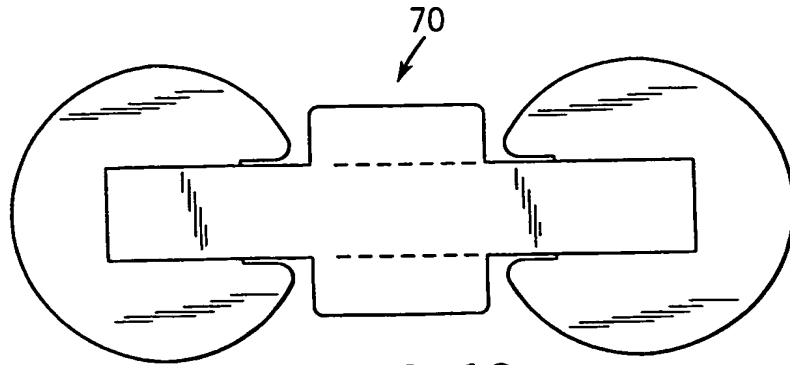


FIG. 12

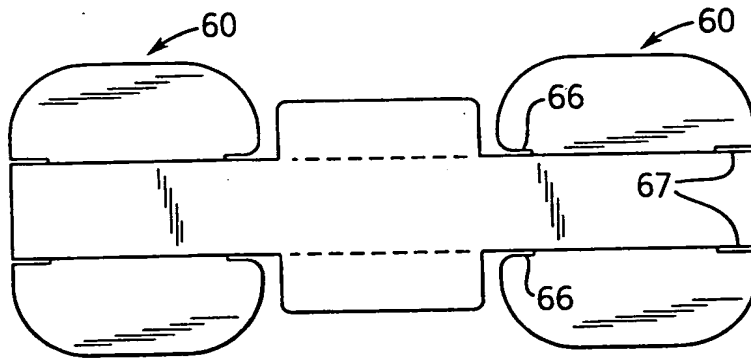


FIG. 13

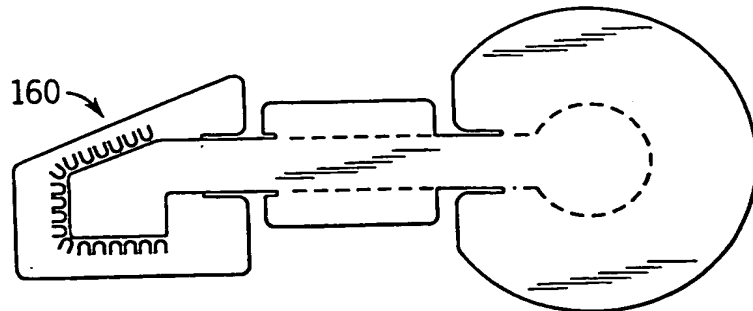


FIG. 14



FIG. 15



FIG. 16



FIG. 17

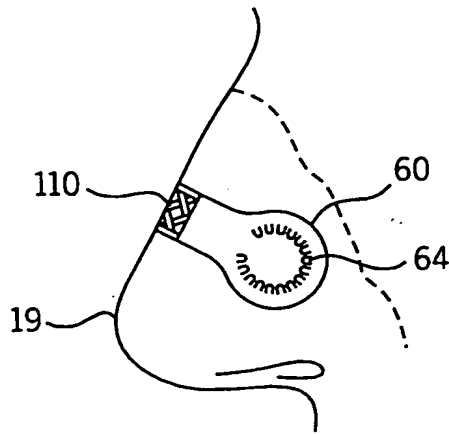


FIG. 26

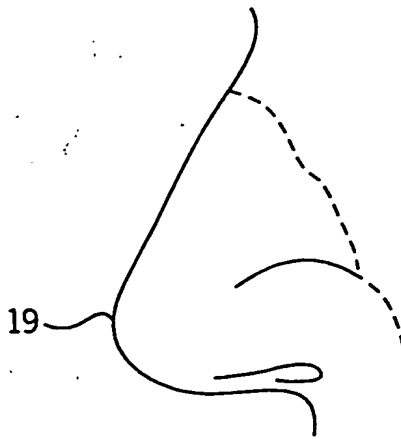
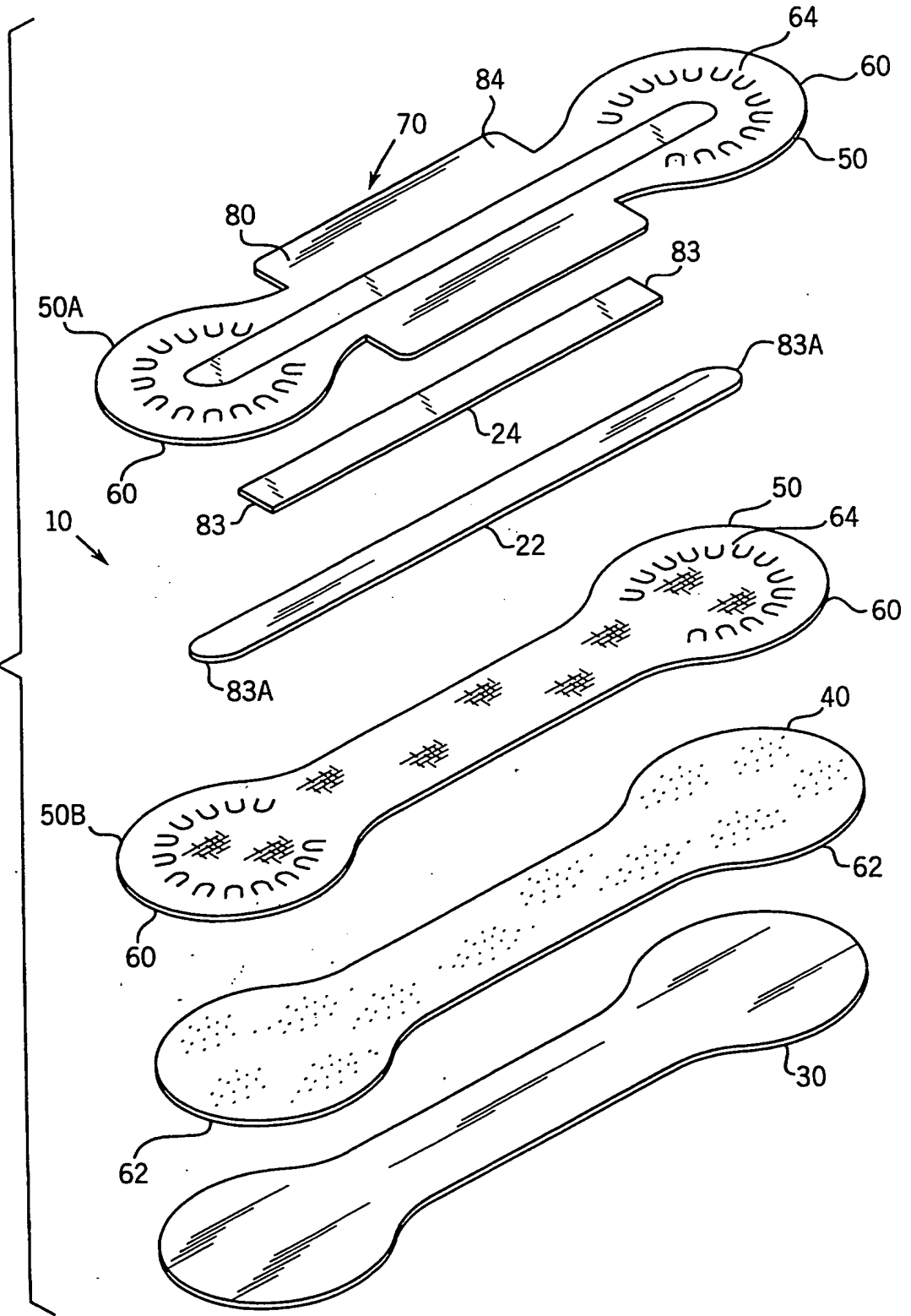


FIG. 27



FIG. 18



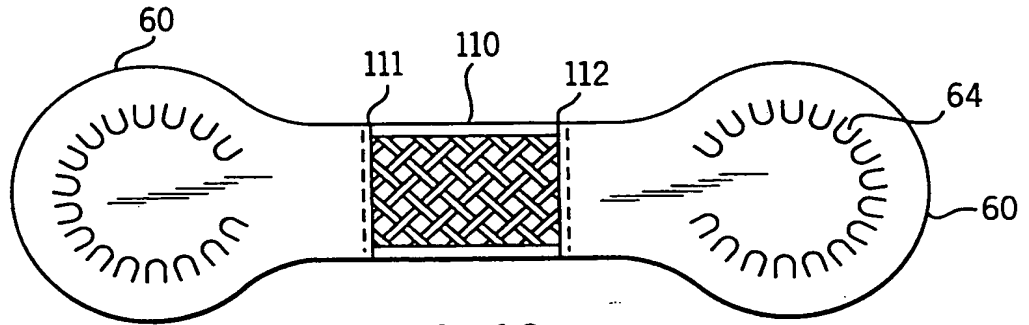


FIG. 19

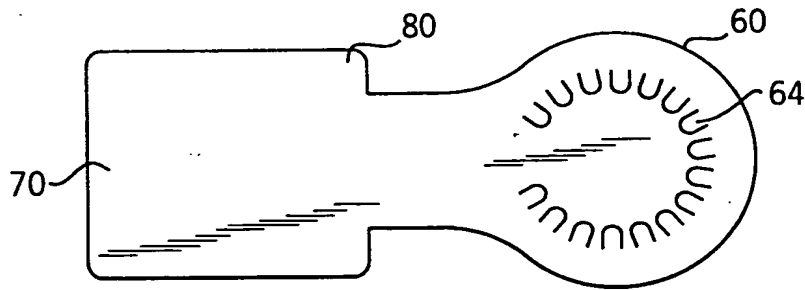


FIG. 20

FIG. 19





9 / 37

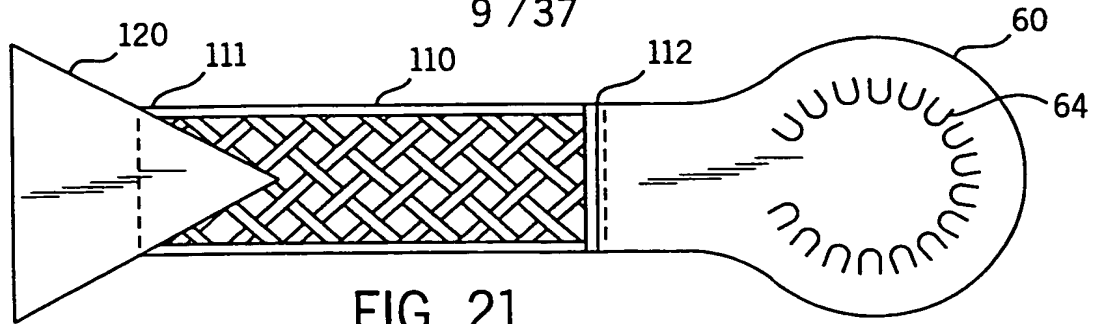


FIG. 21

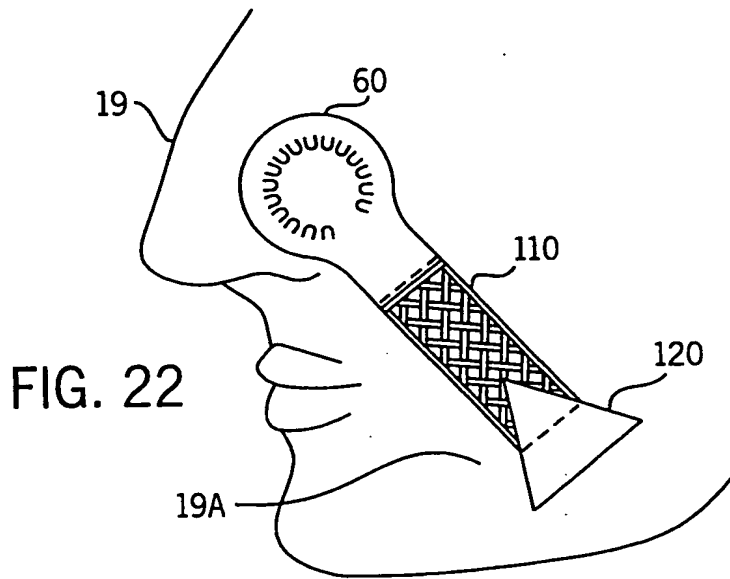


FIG. 22

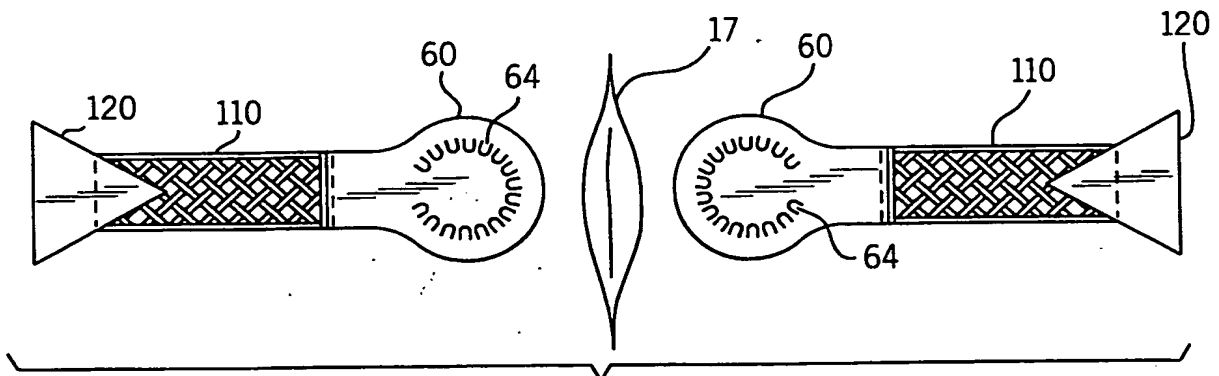


FIG. 23

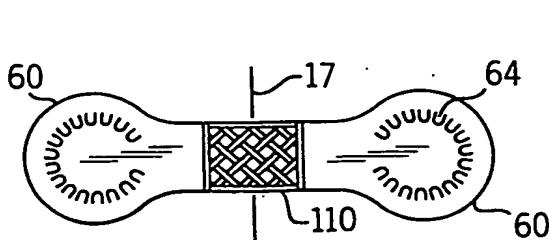


FIG. 24

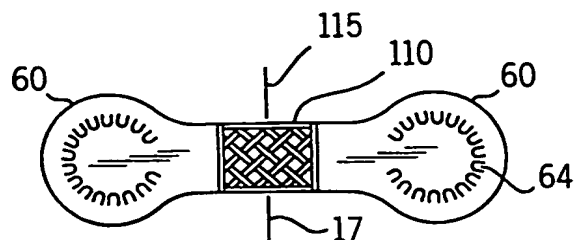


FIG. 25

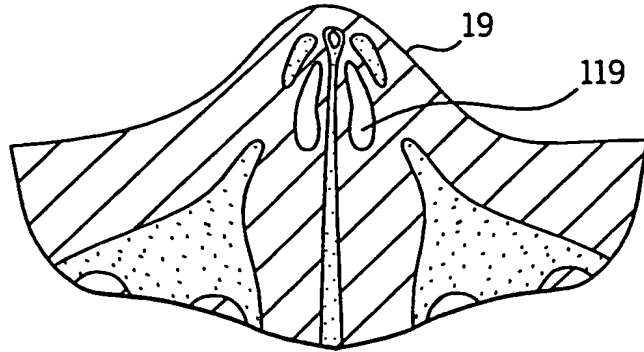


FIG. 28

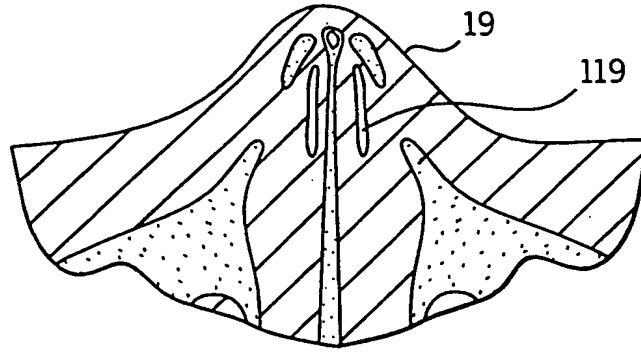


FIG. 29

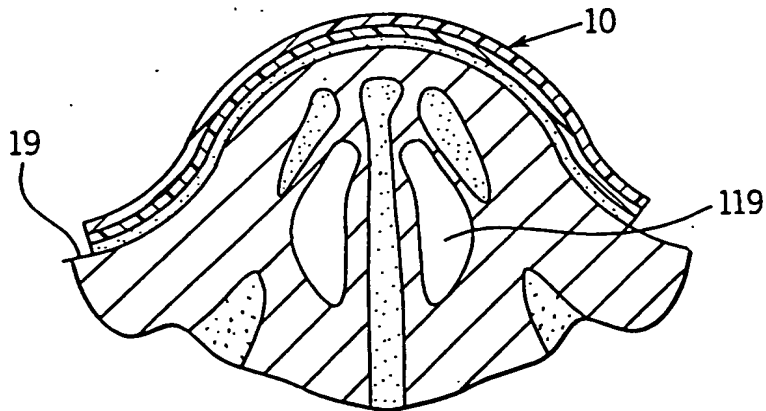


FIG. 30

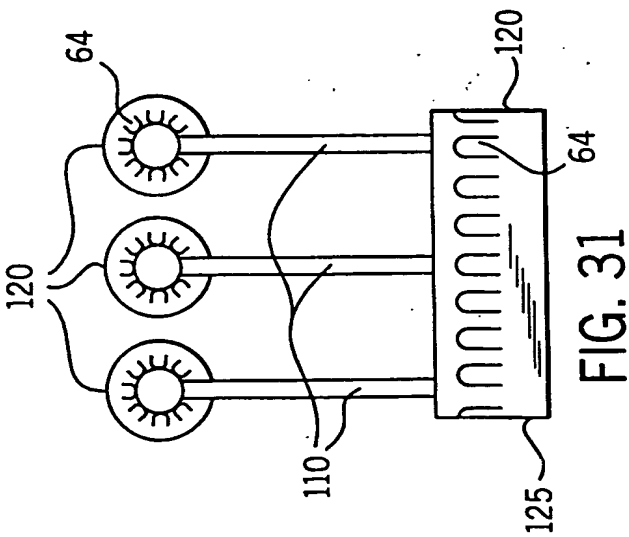


FIG. 31

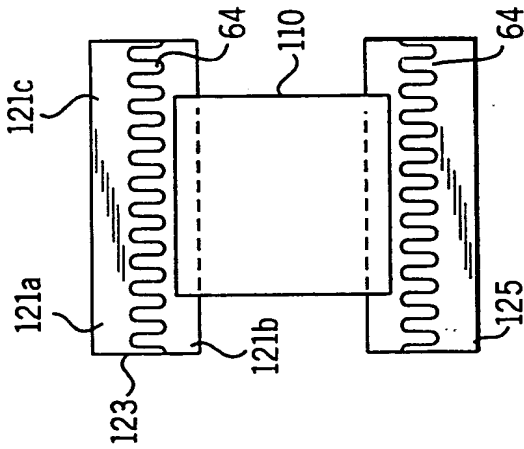


FIG. 32

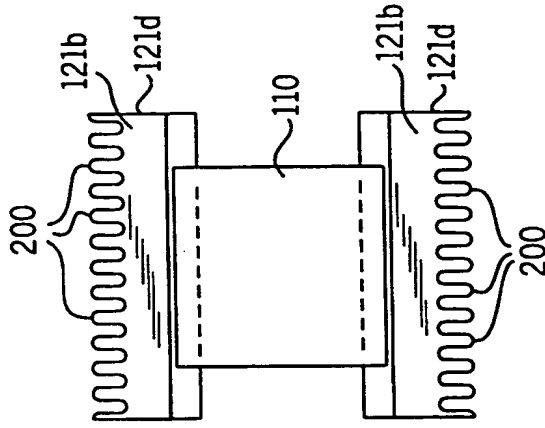


FIG. 33

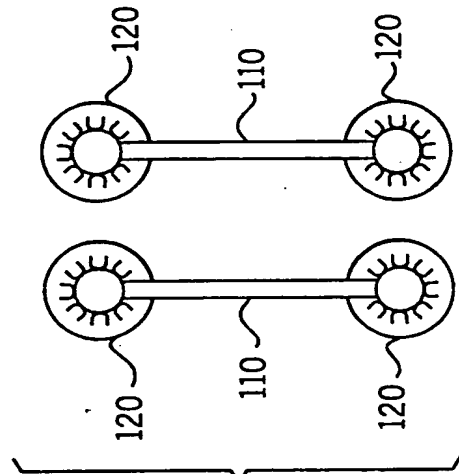


FIG. 34

FIG. 35

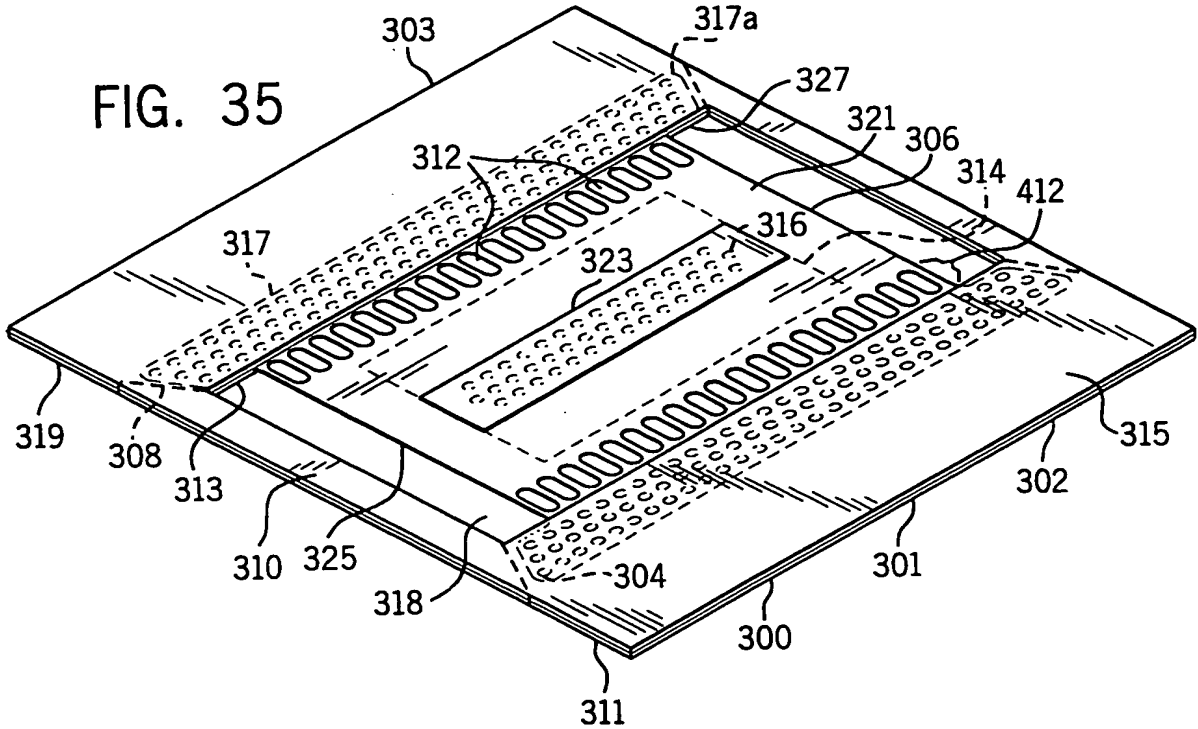
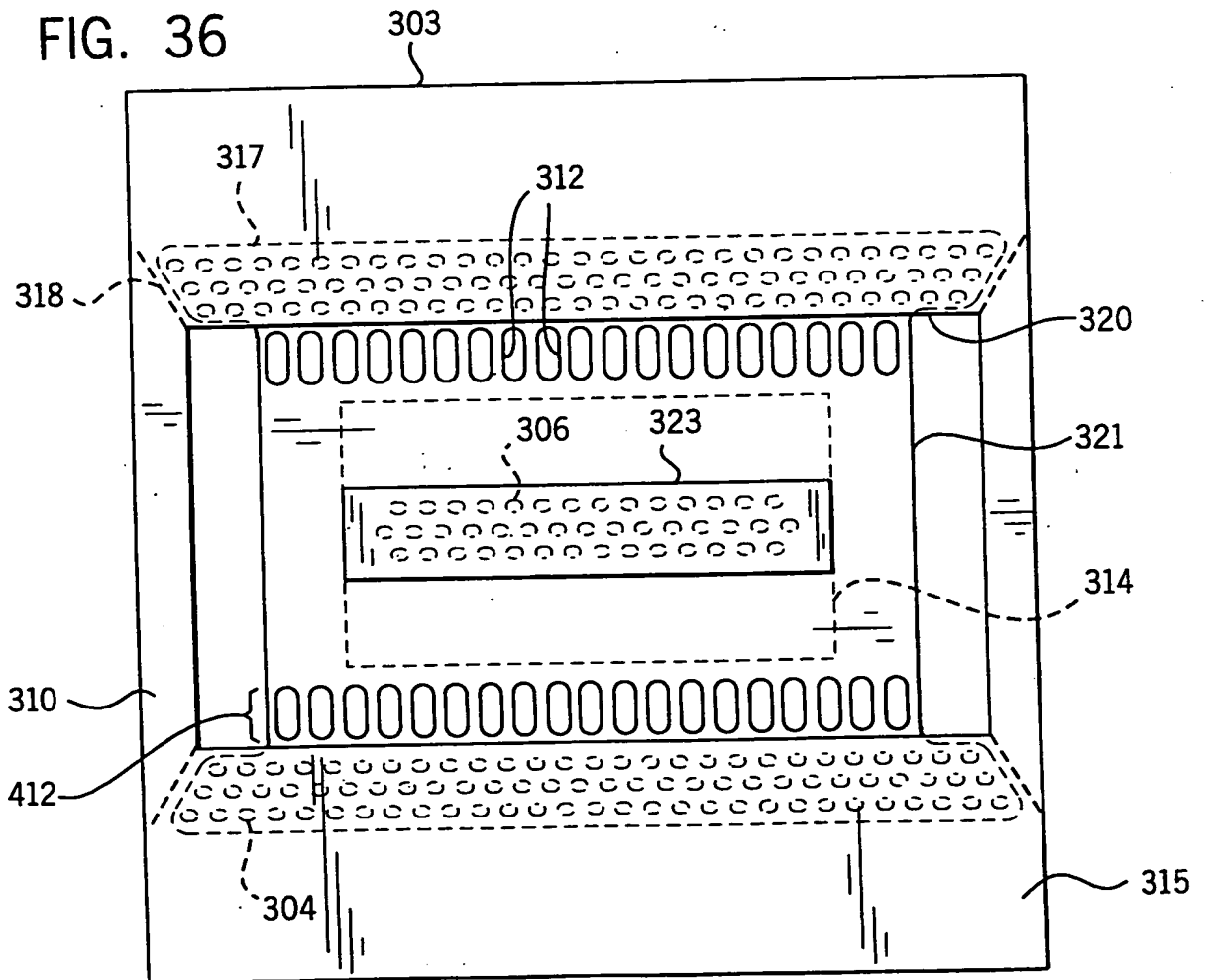


FIG. 36



13 / 37

FIG. 37

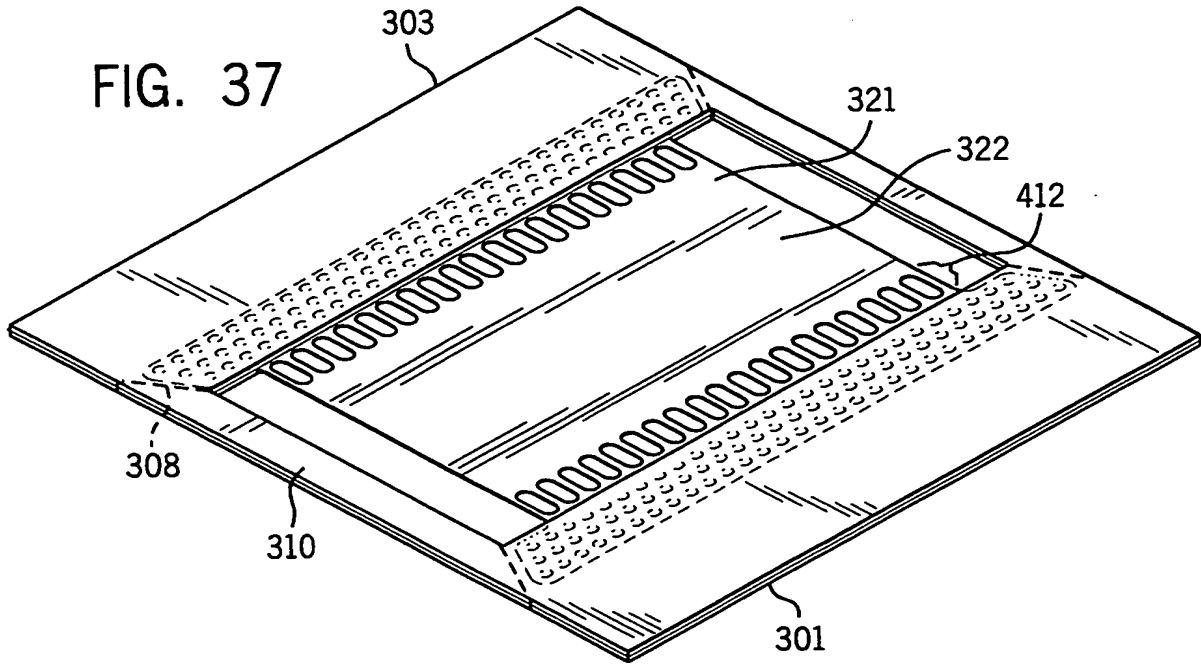


FIG. 38

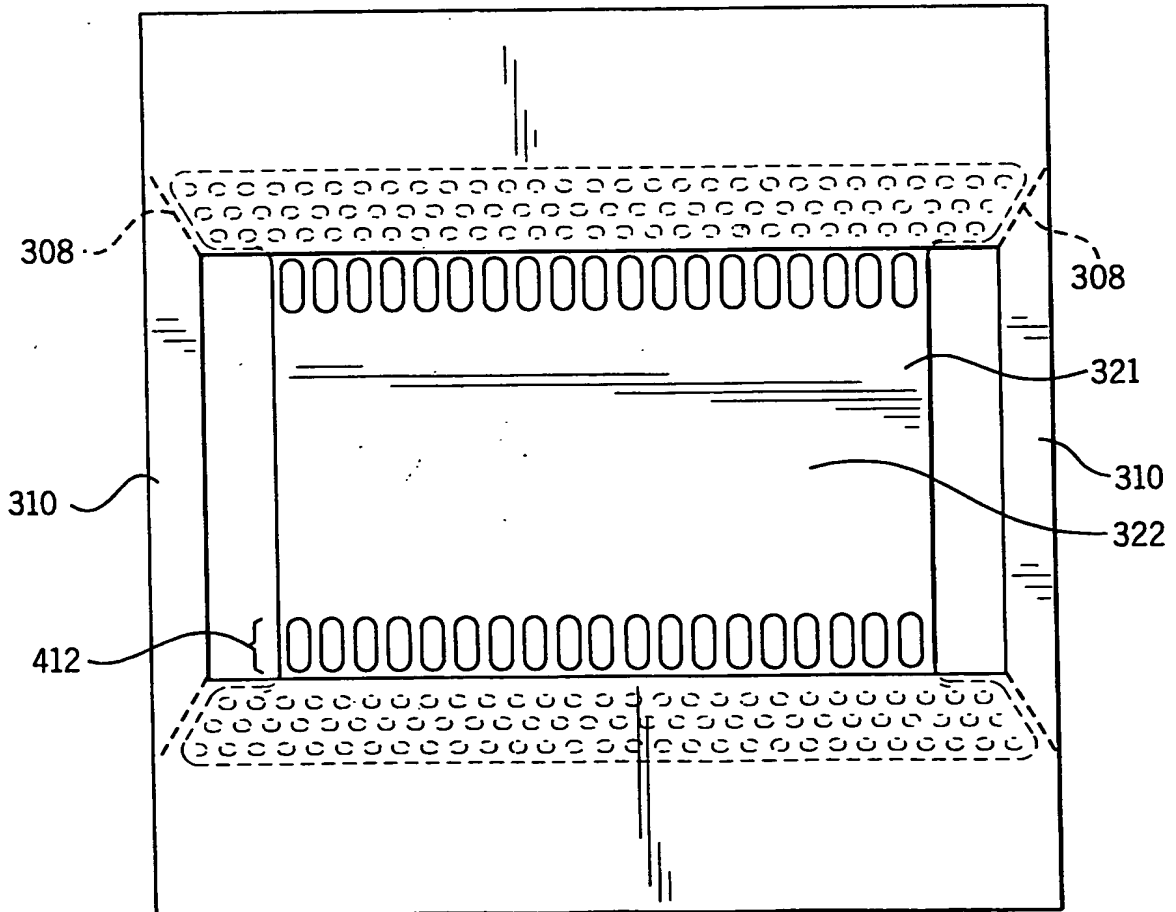
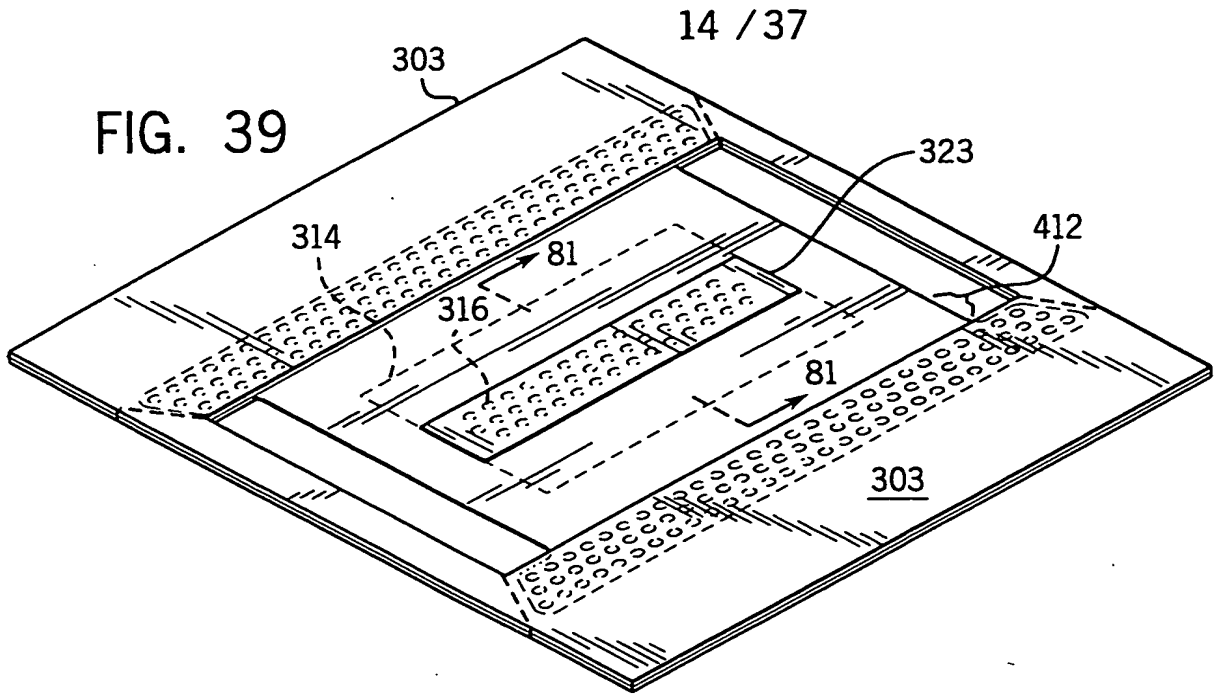


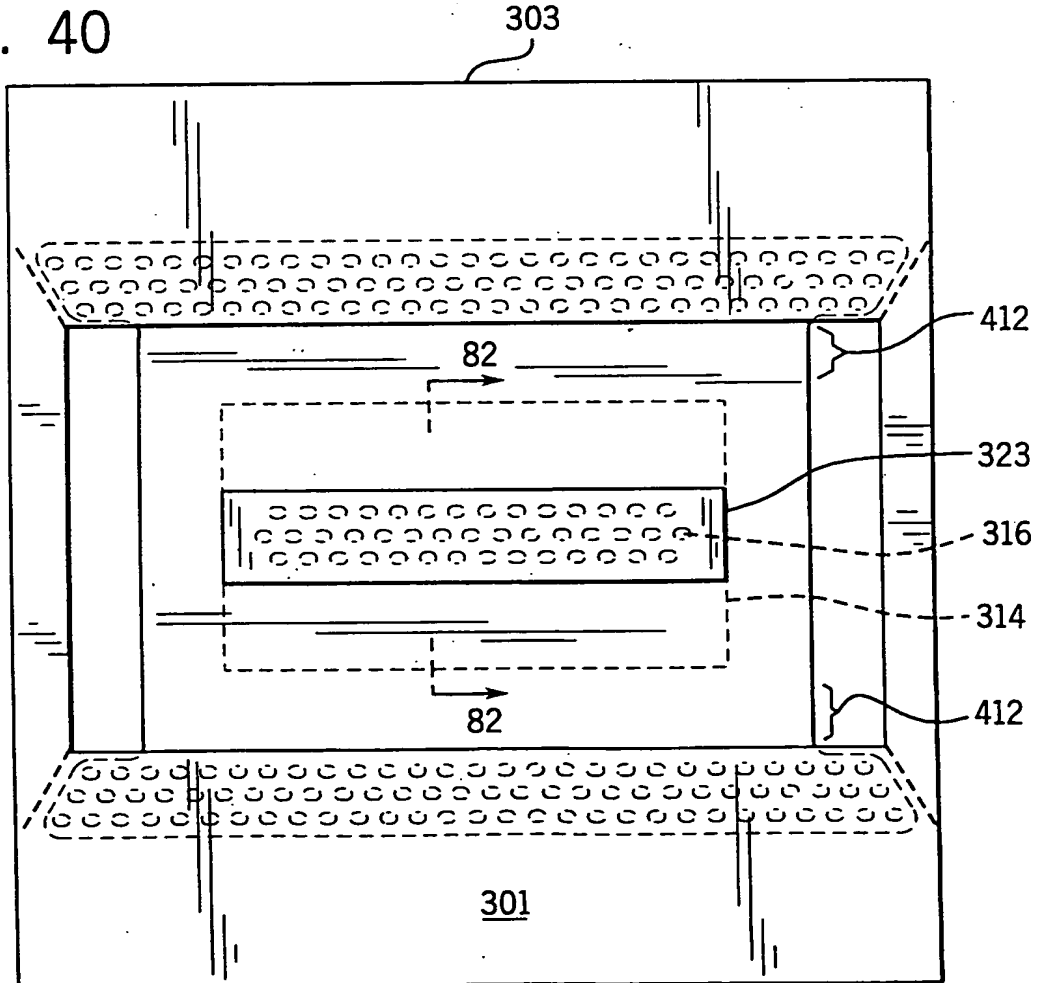


FIG. 39



14 / 37

FIG. 40



2025 RELEASE UNDER E.O. 14176

15 / 37

FIG. 41

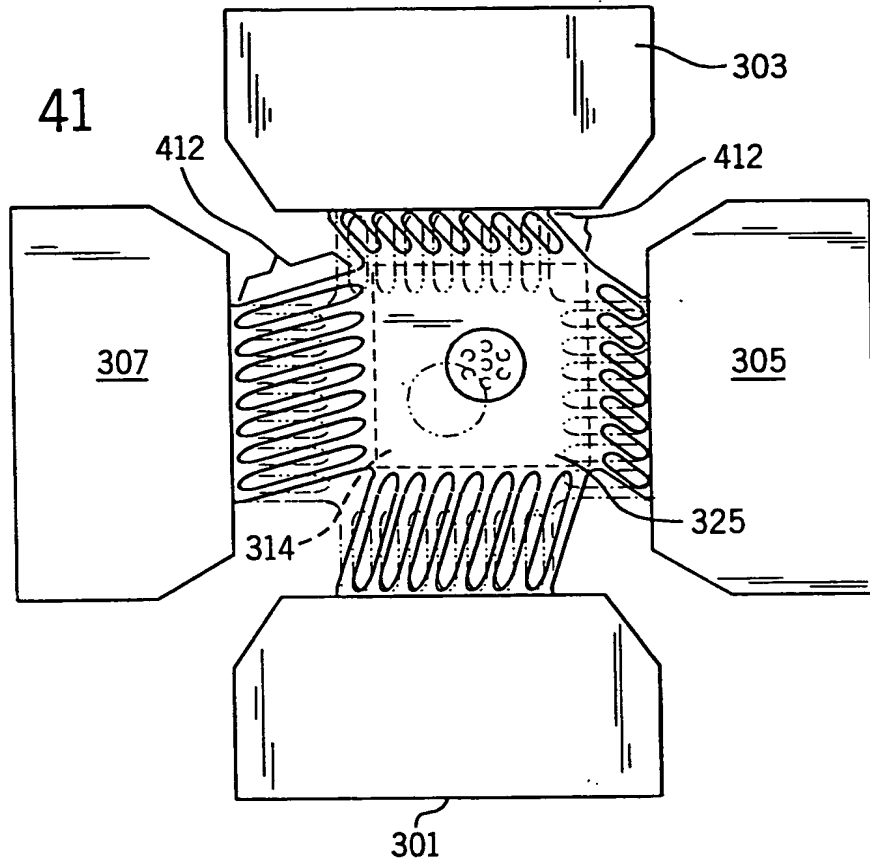


FIG. 42

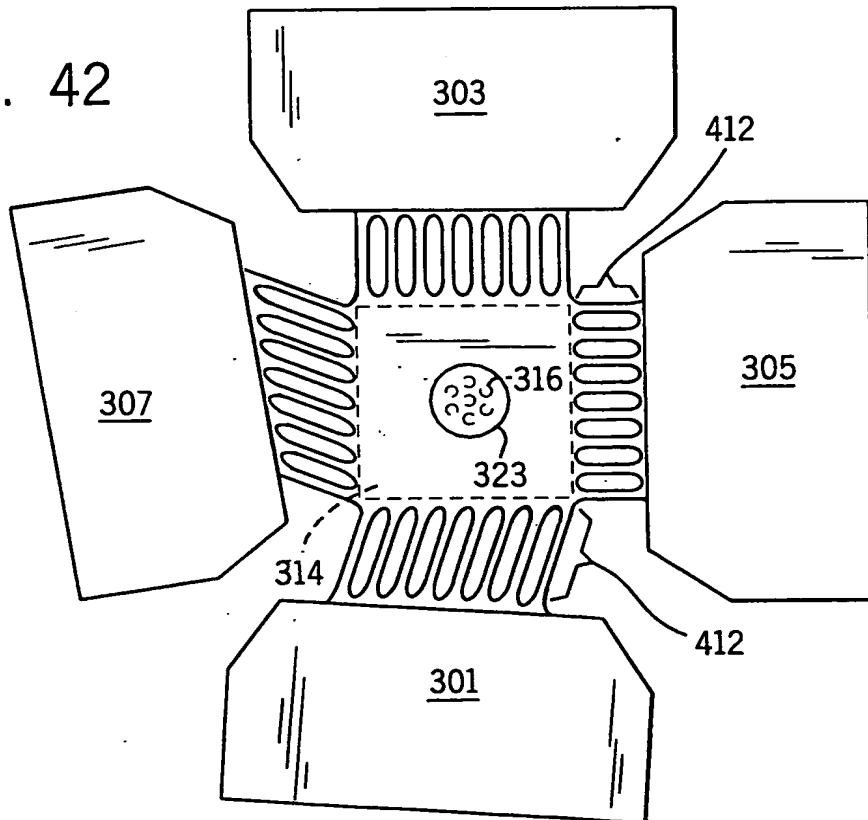


FIG. 43

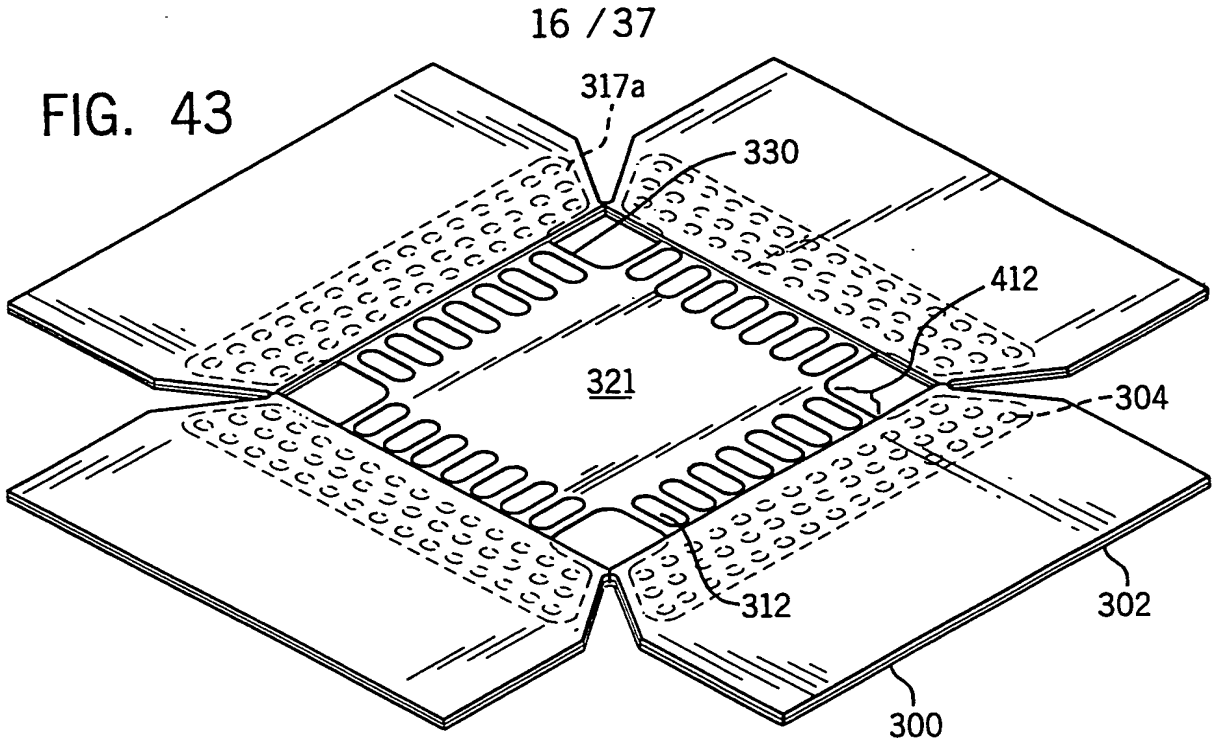
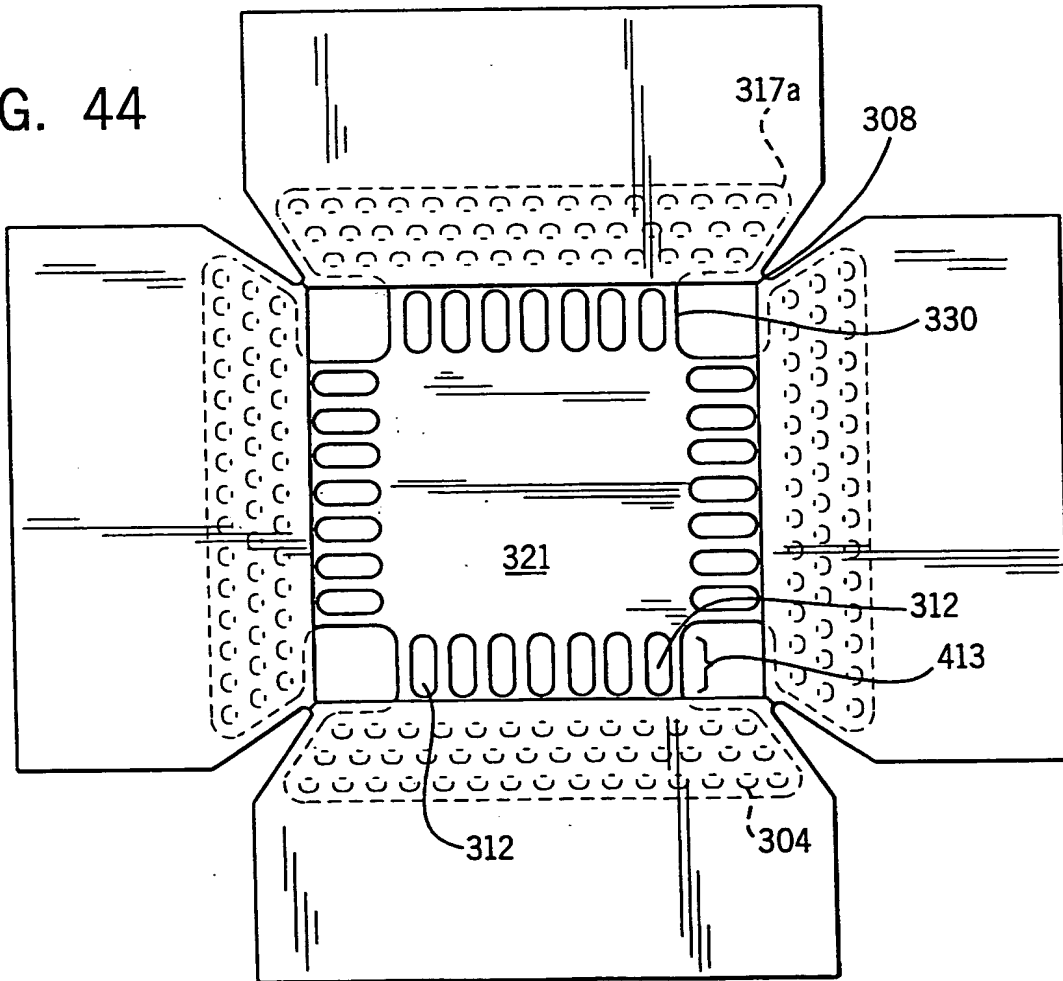


FIG. 44







17 / 37

FIG. 45

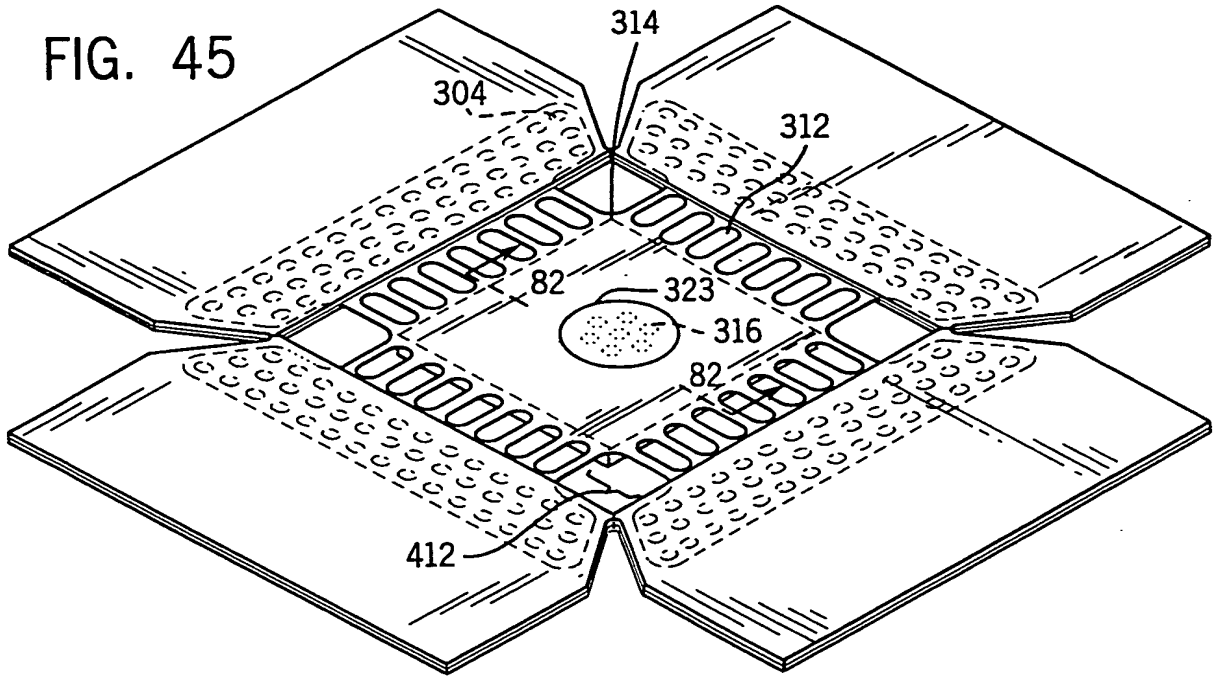
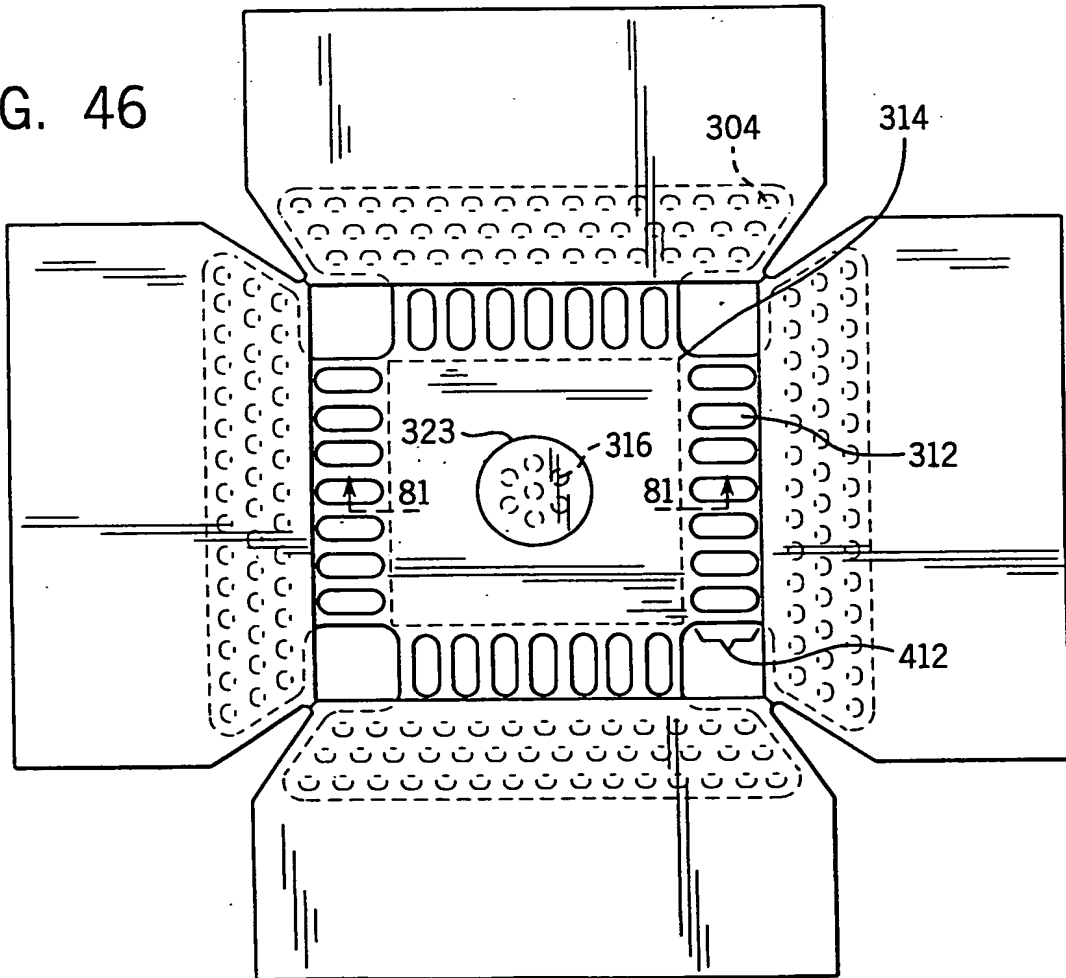


FIG. 46



18 / 37

FIG. 47

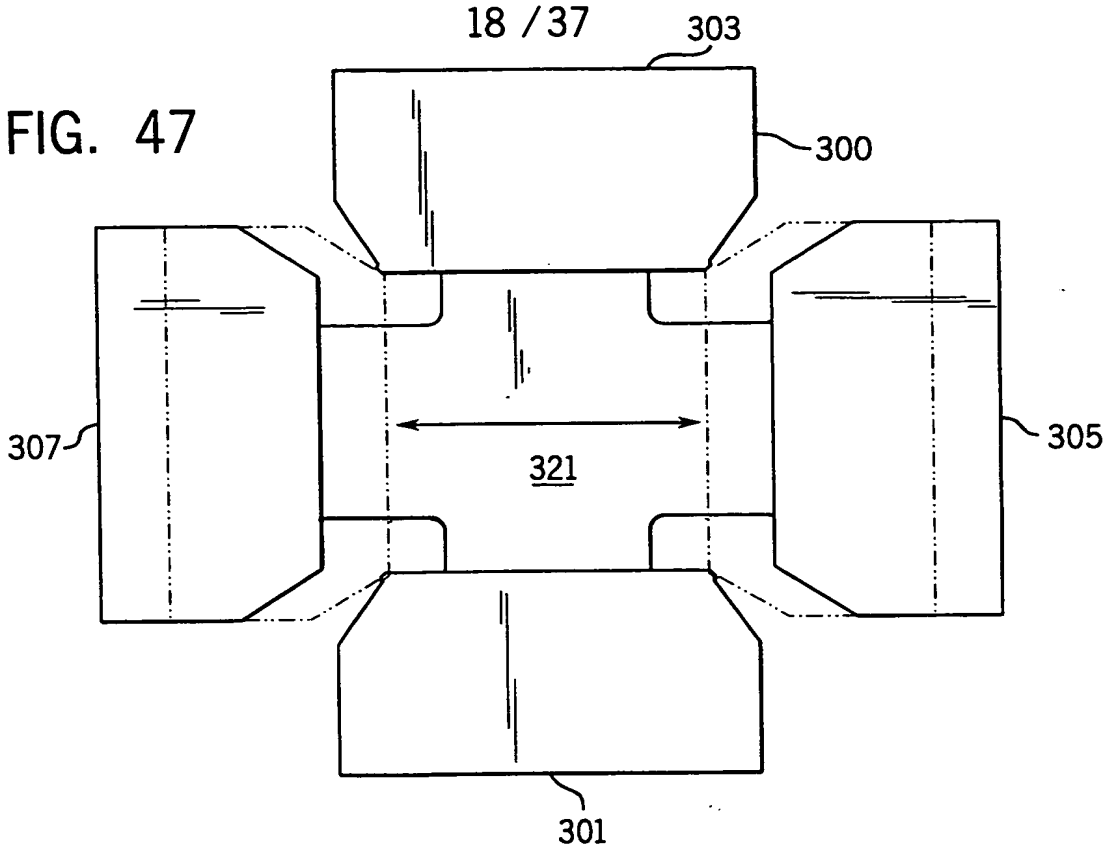
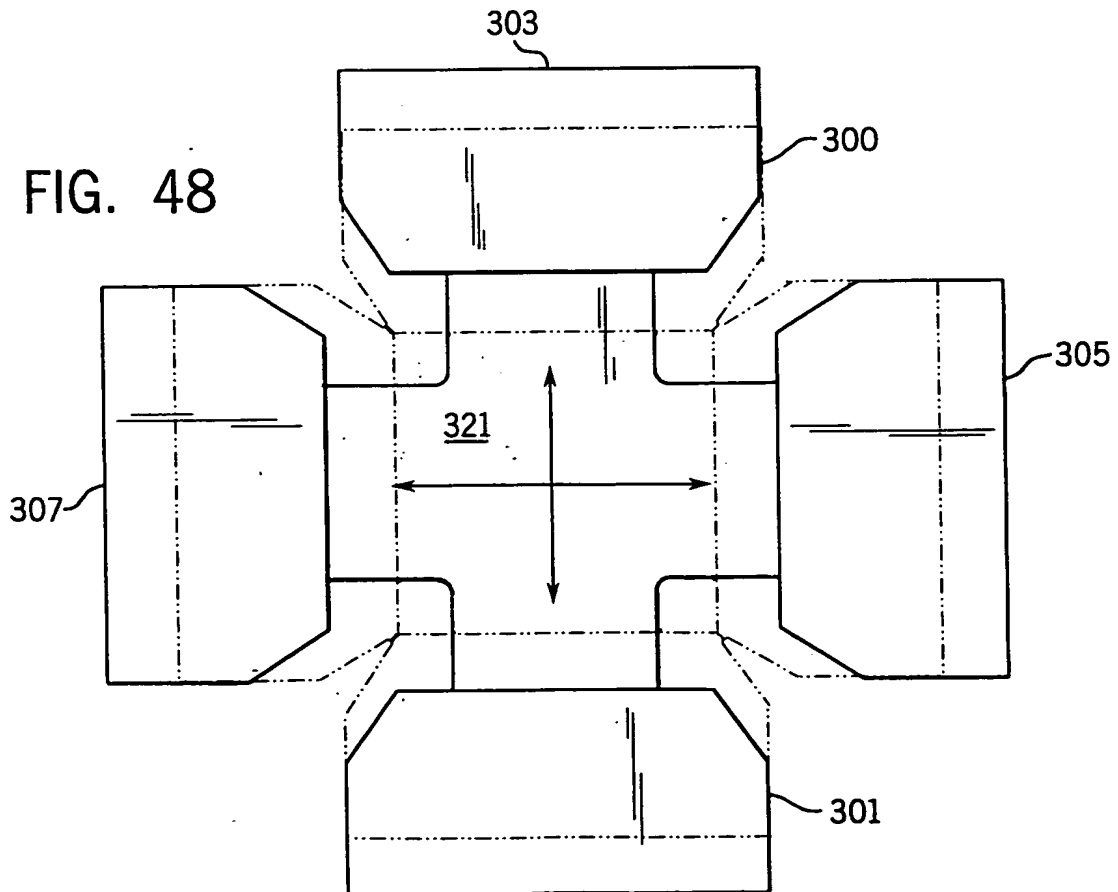


FIG. 48



+

FIG. 49

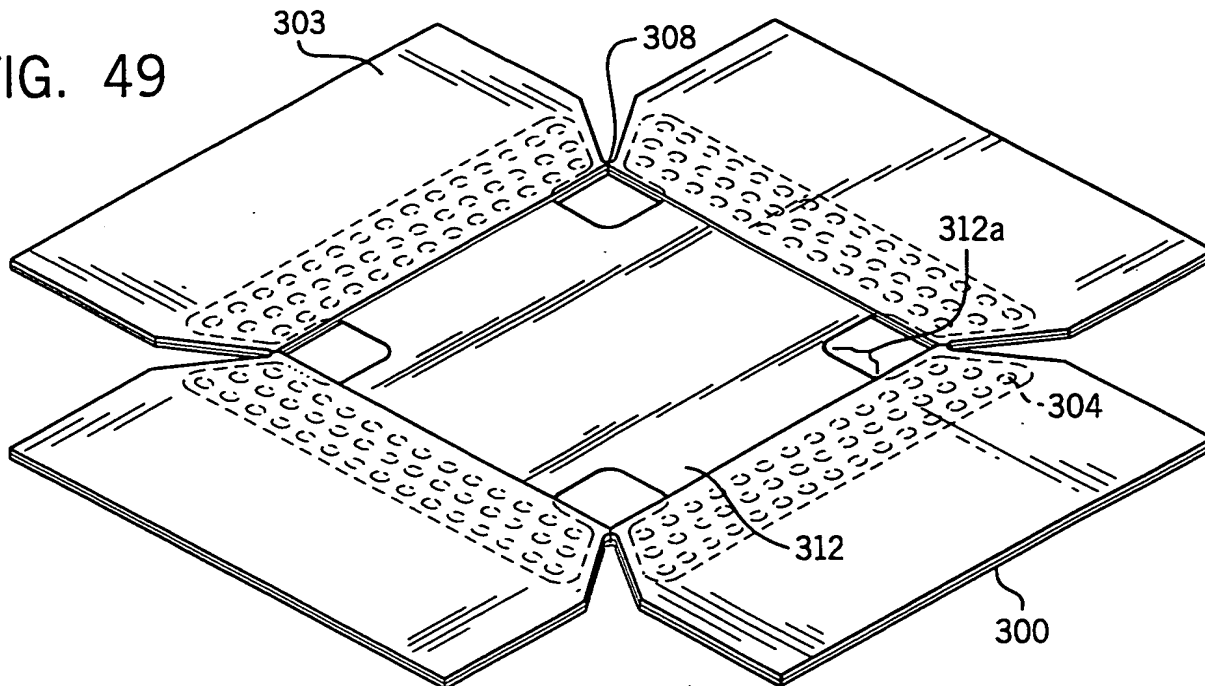
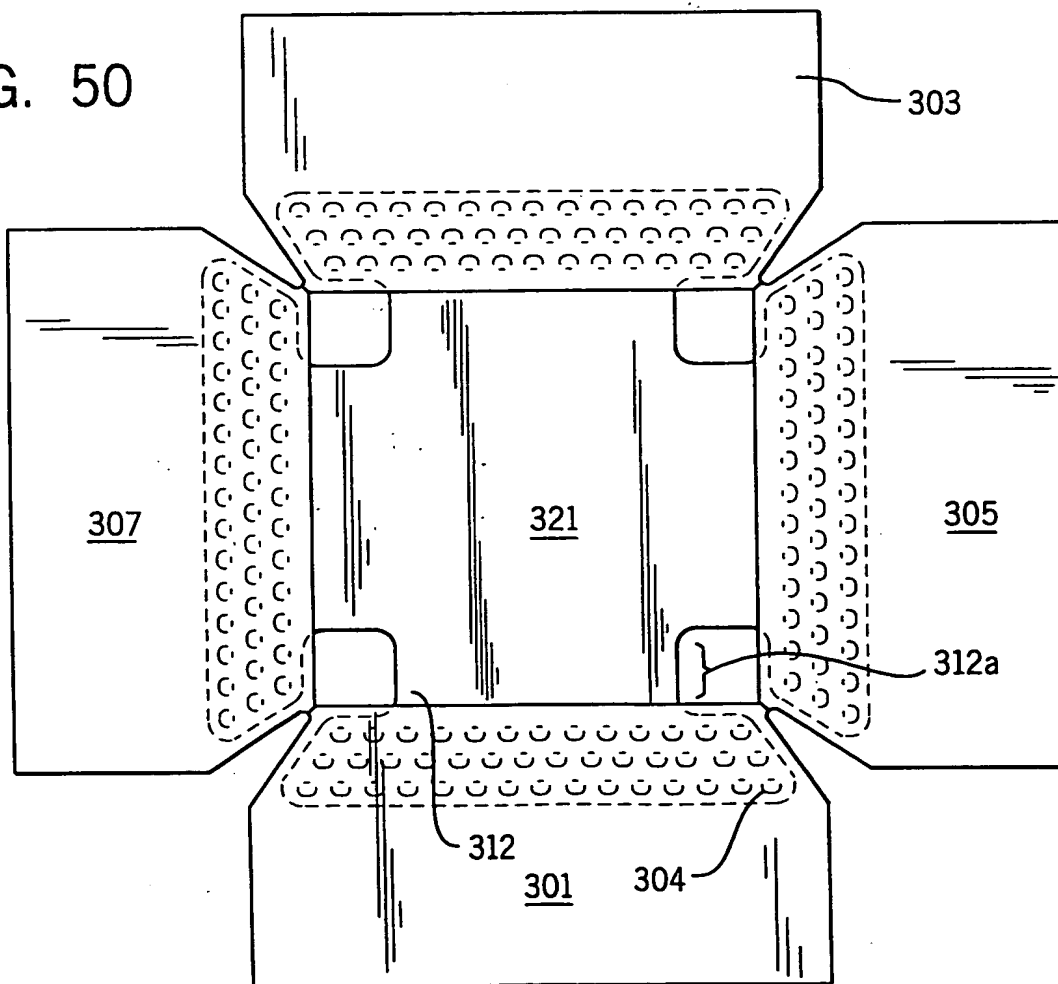


FIG. 50



+

Pub. No. 97/00868

FIG. 51

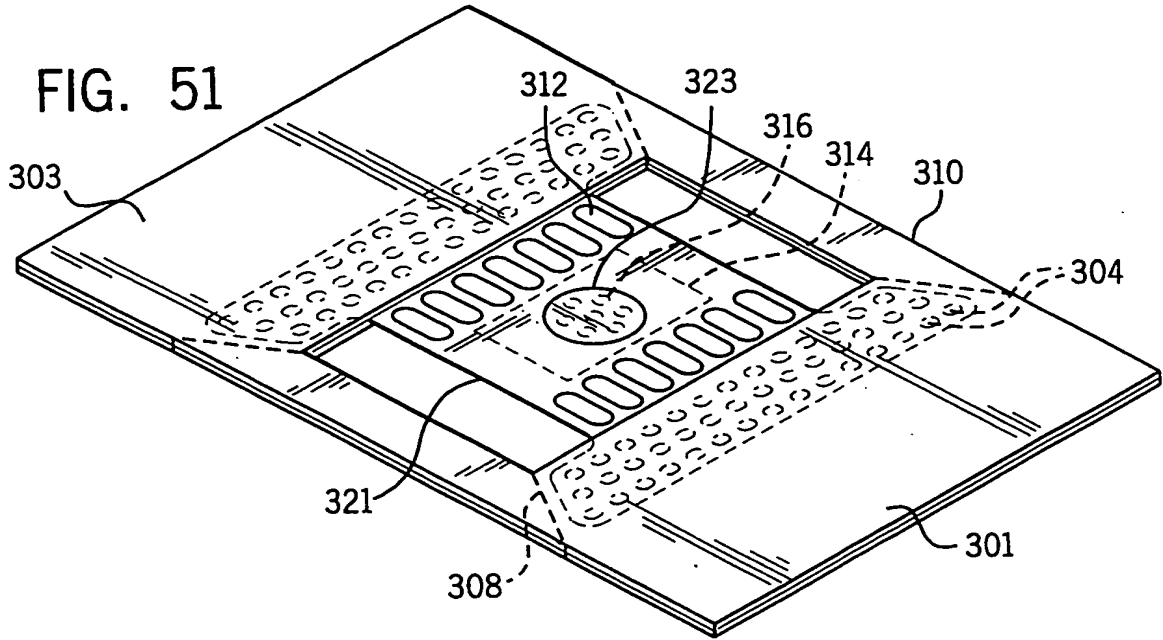


FIG. 52

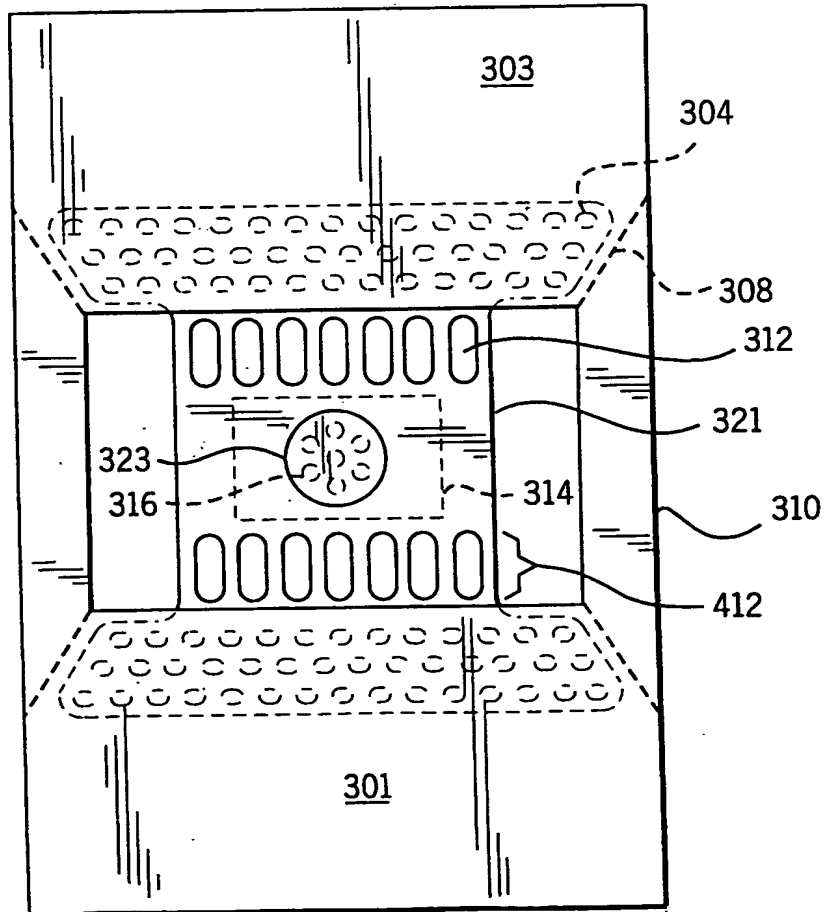


FIG. 53

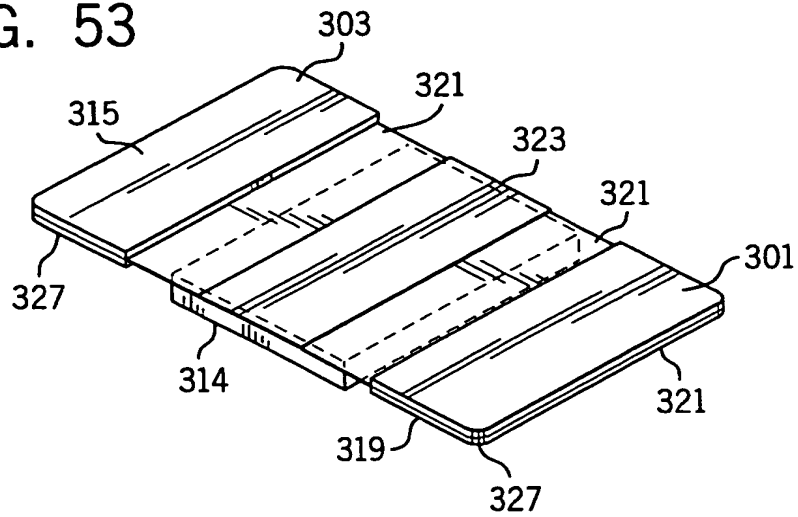
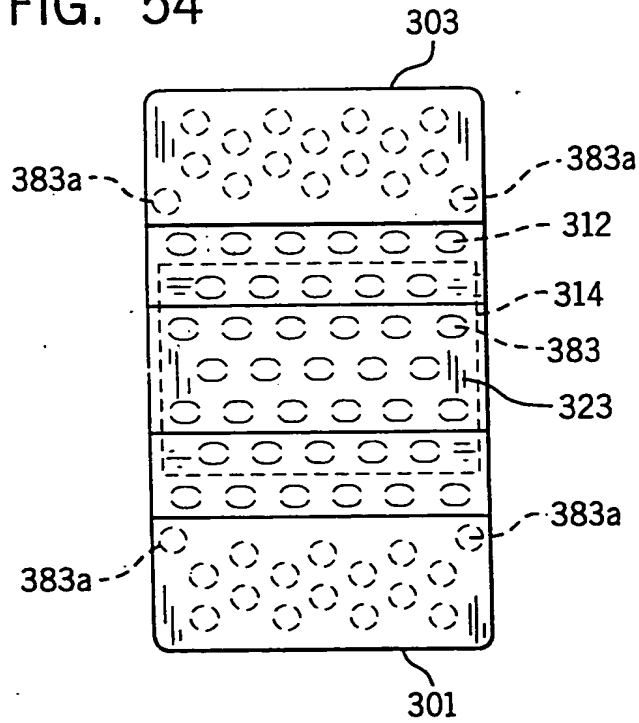


FIG. 54



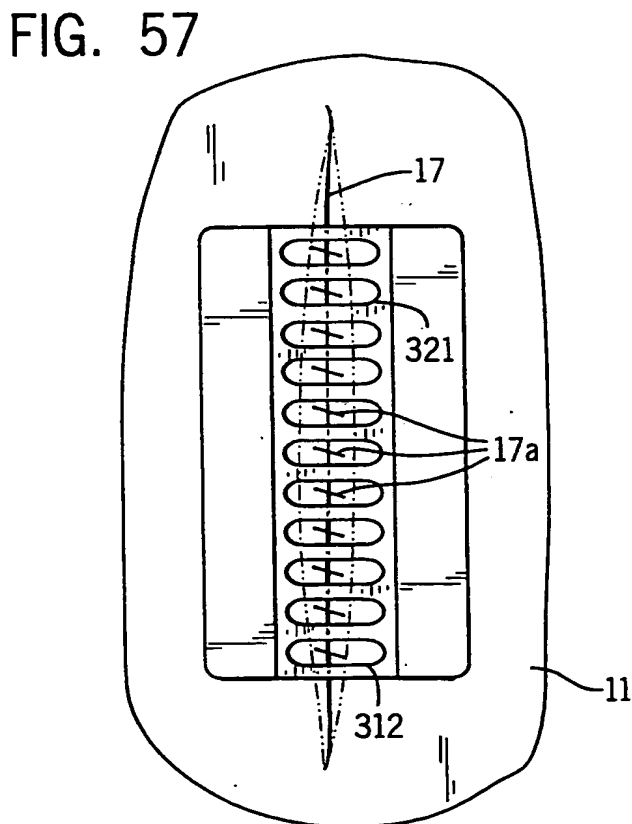
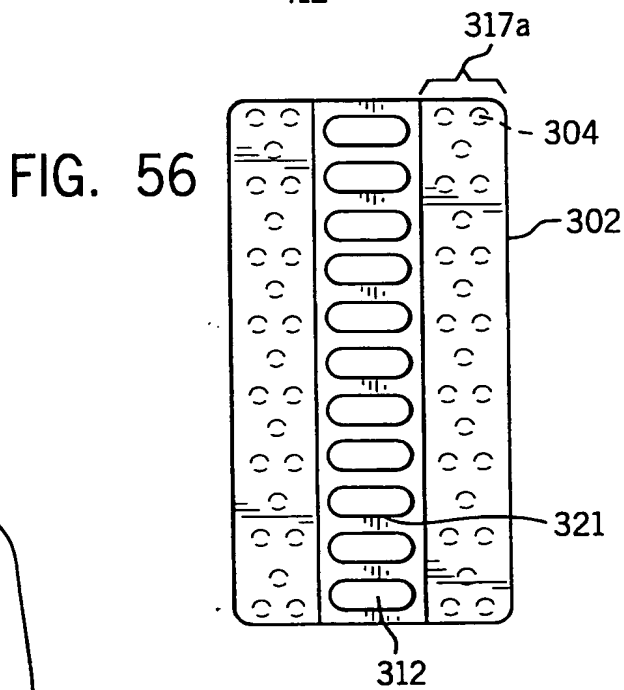
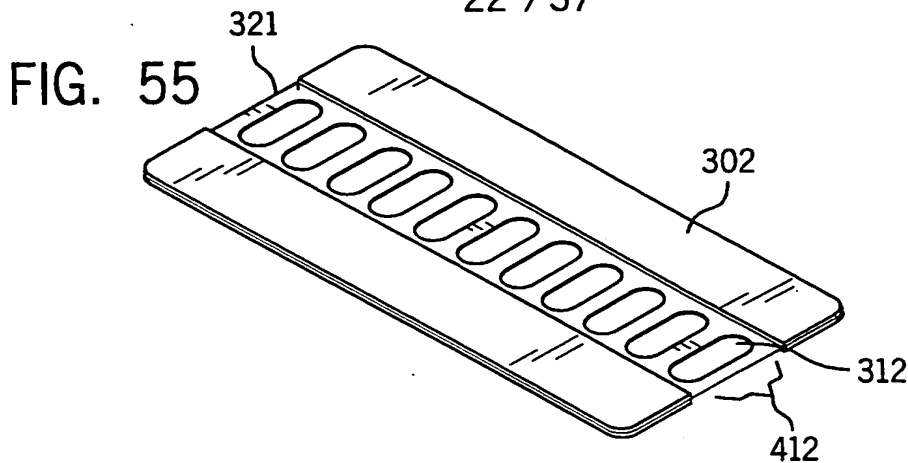


FIG. 58

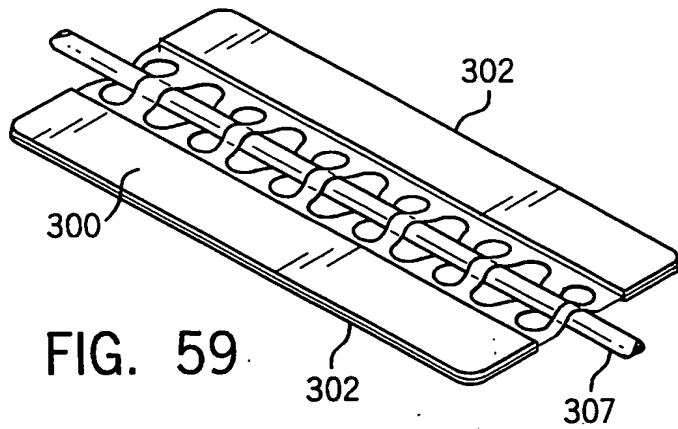
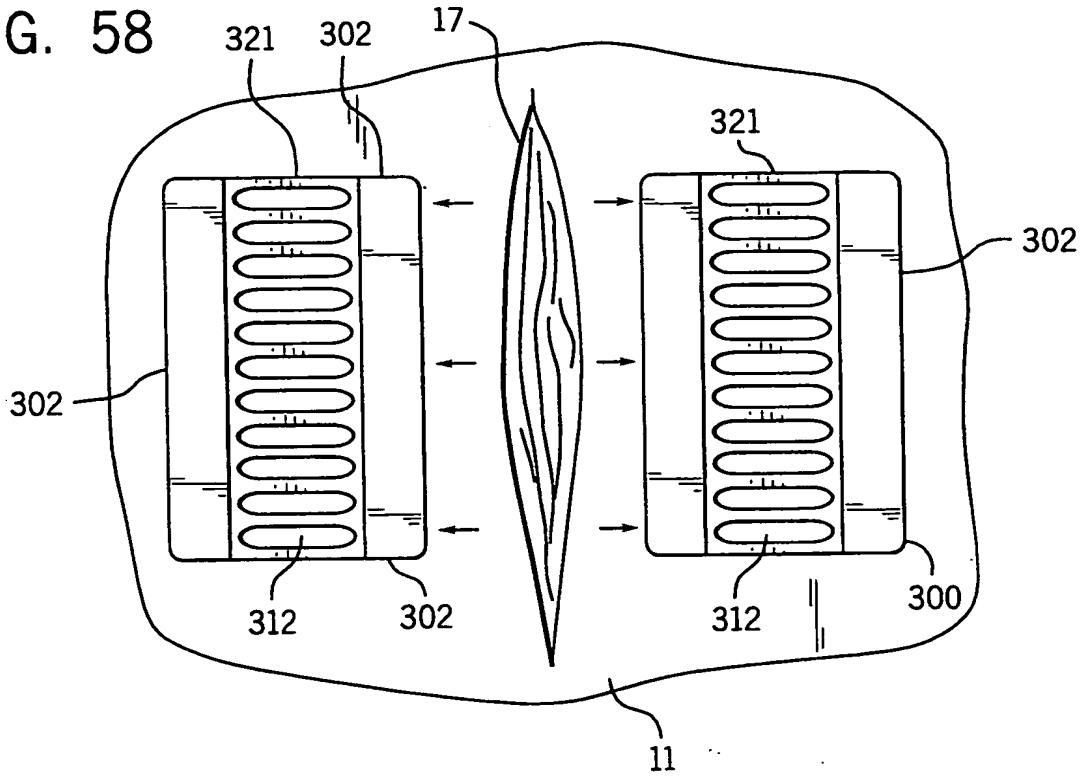


FIG. 59

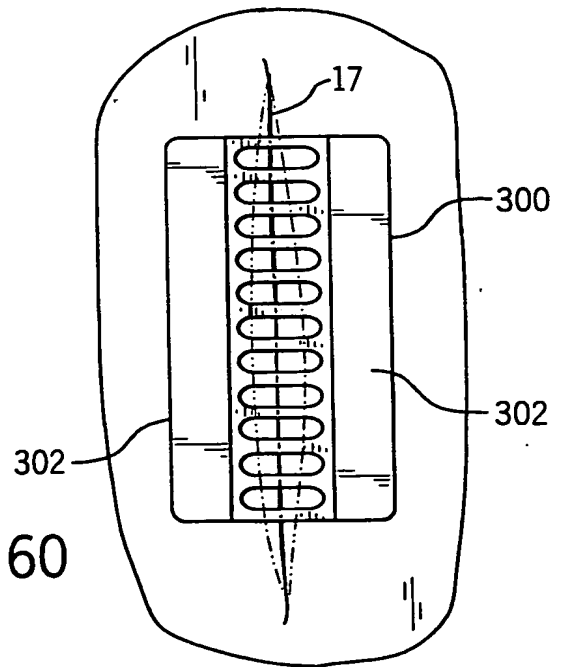


FIG. 60

FIG. 61

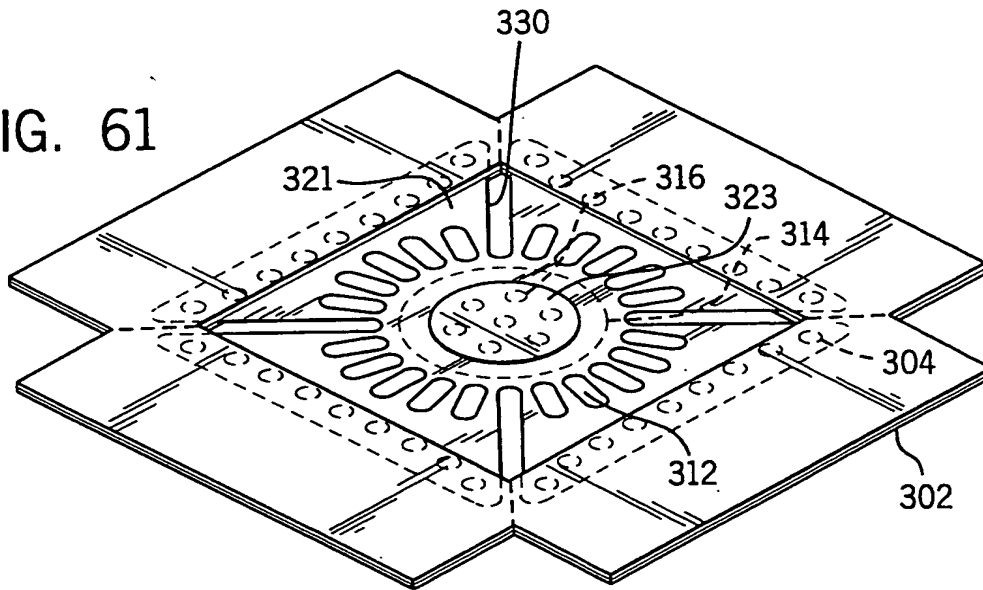
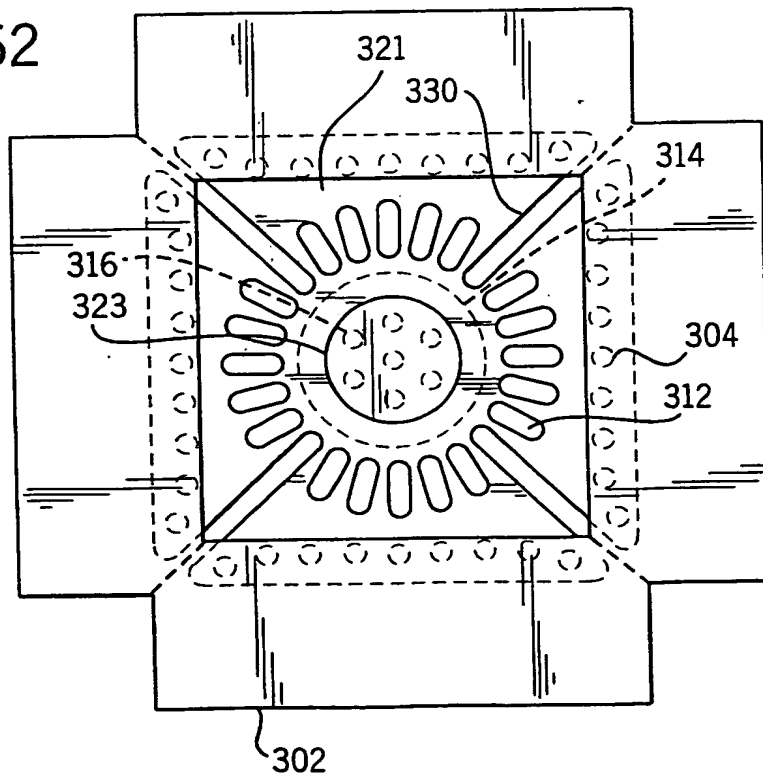


FIG. 62





25 / 37

FIG. 63

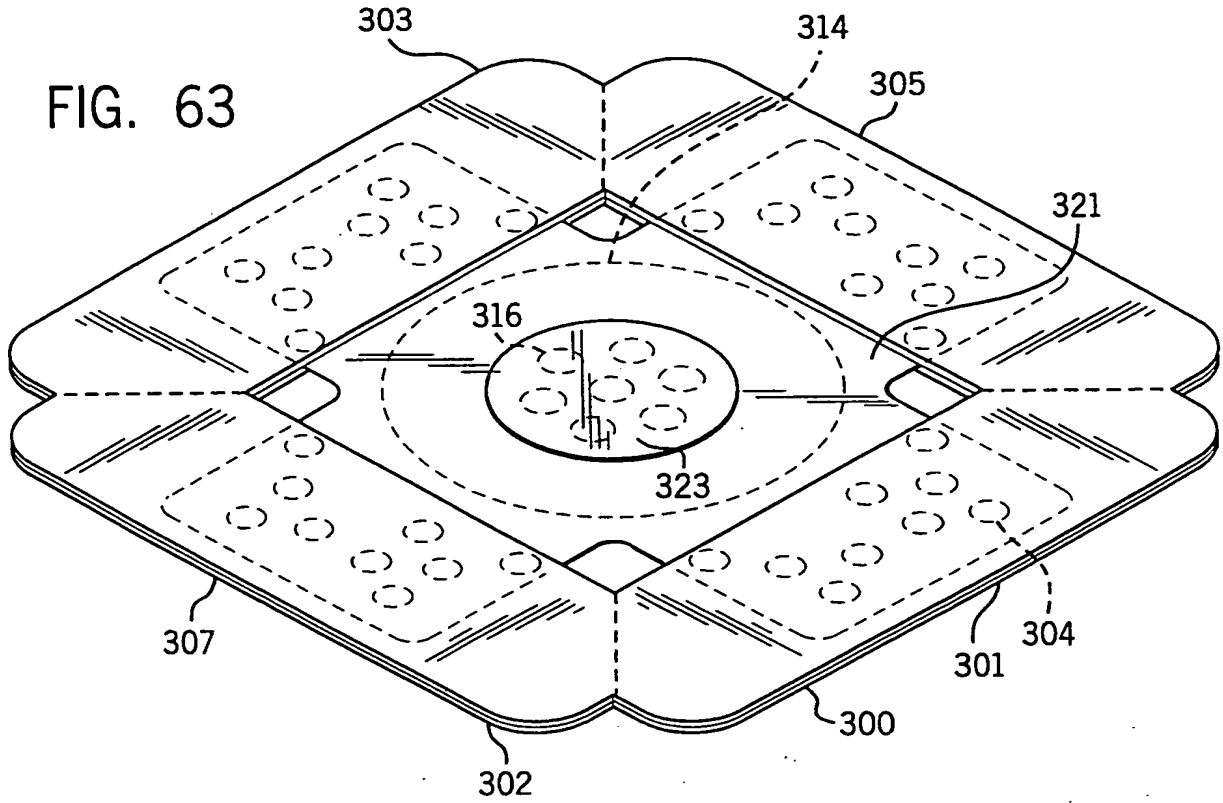


FIG. 64

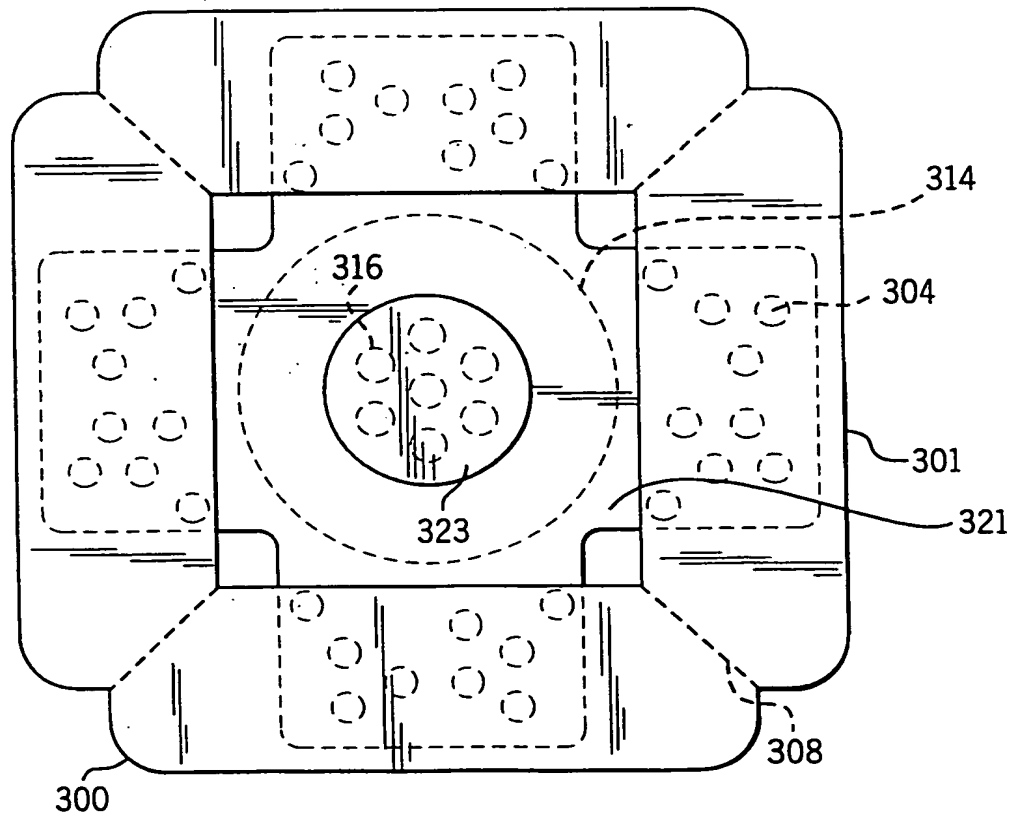


FIG. 65

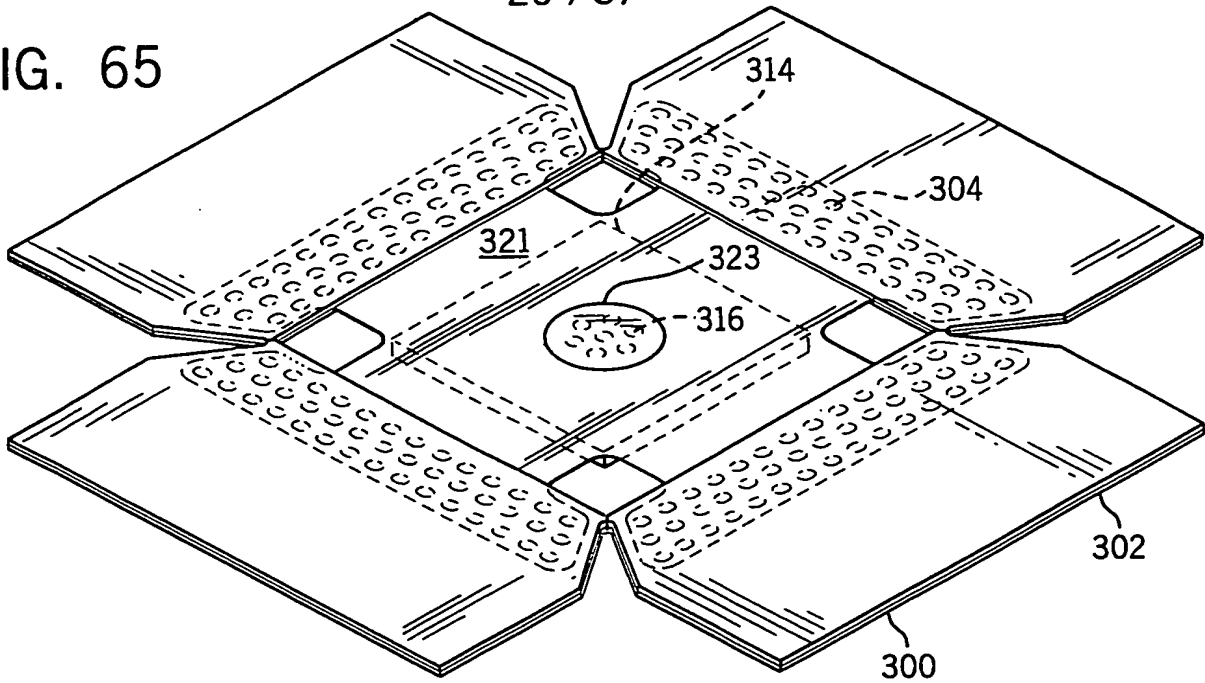


FIG. 66

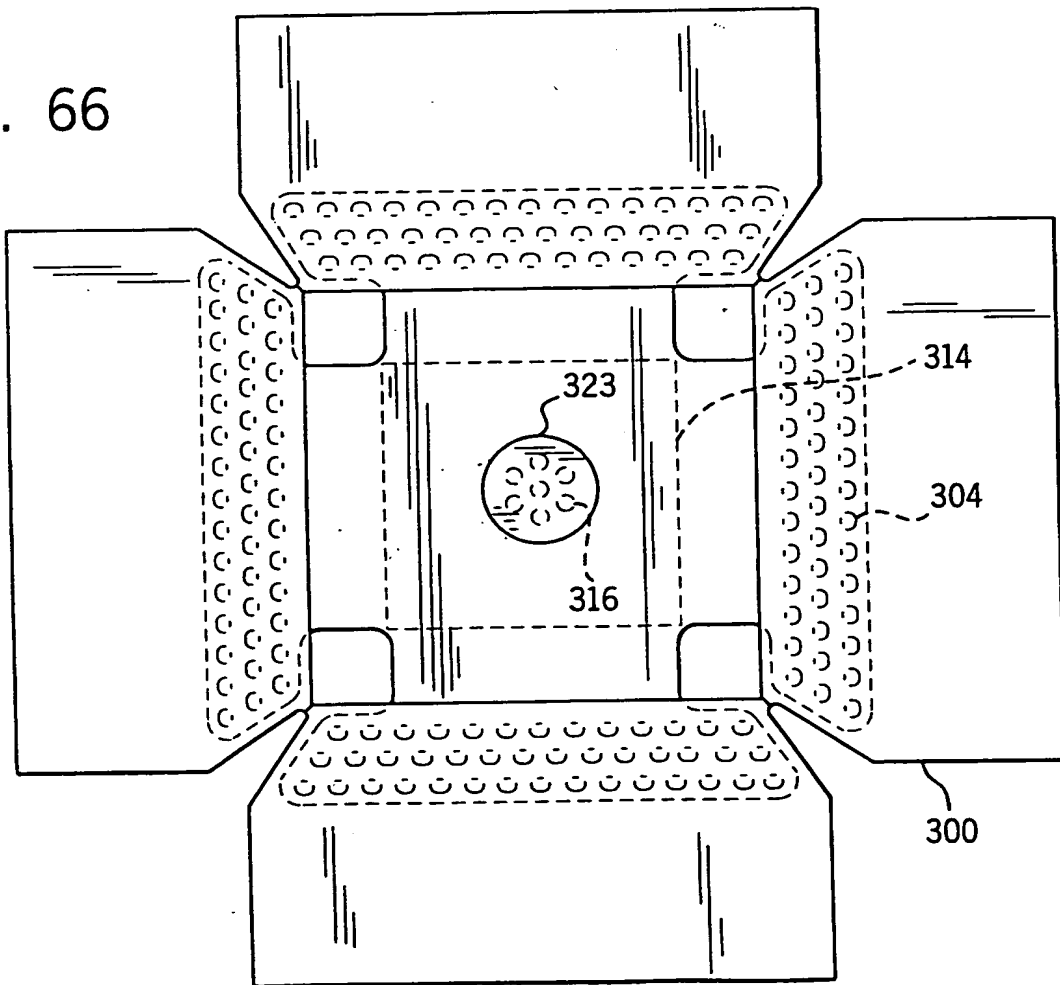


FIG. 67

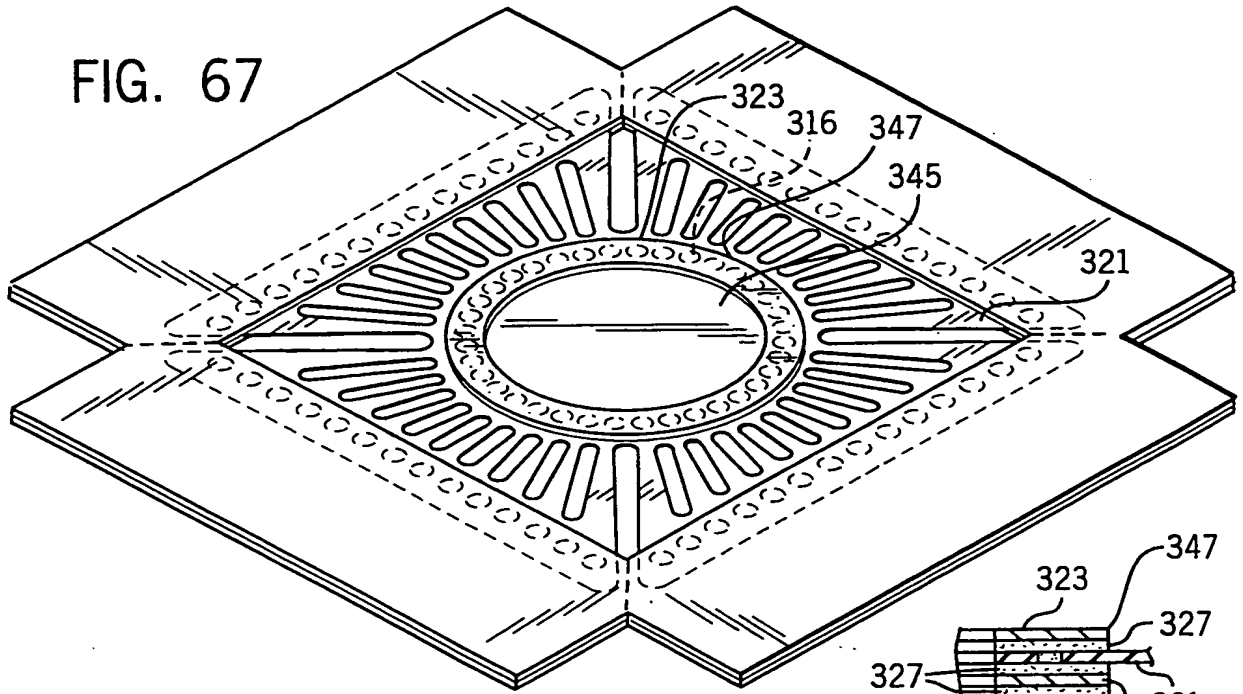


FIG. 69

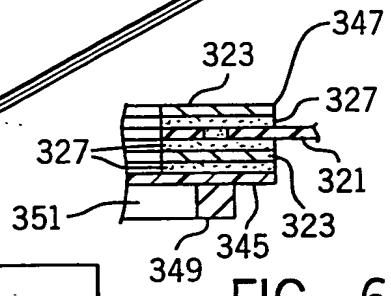
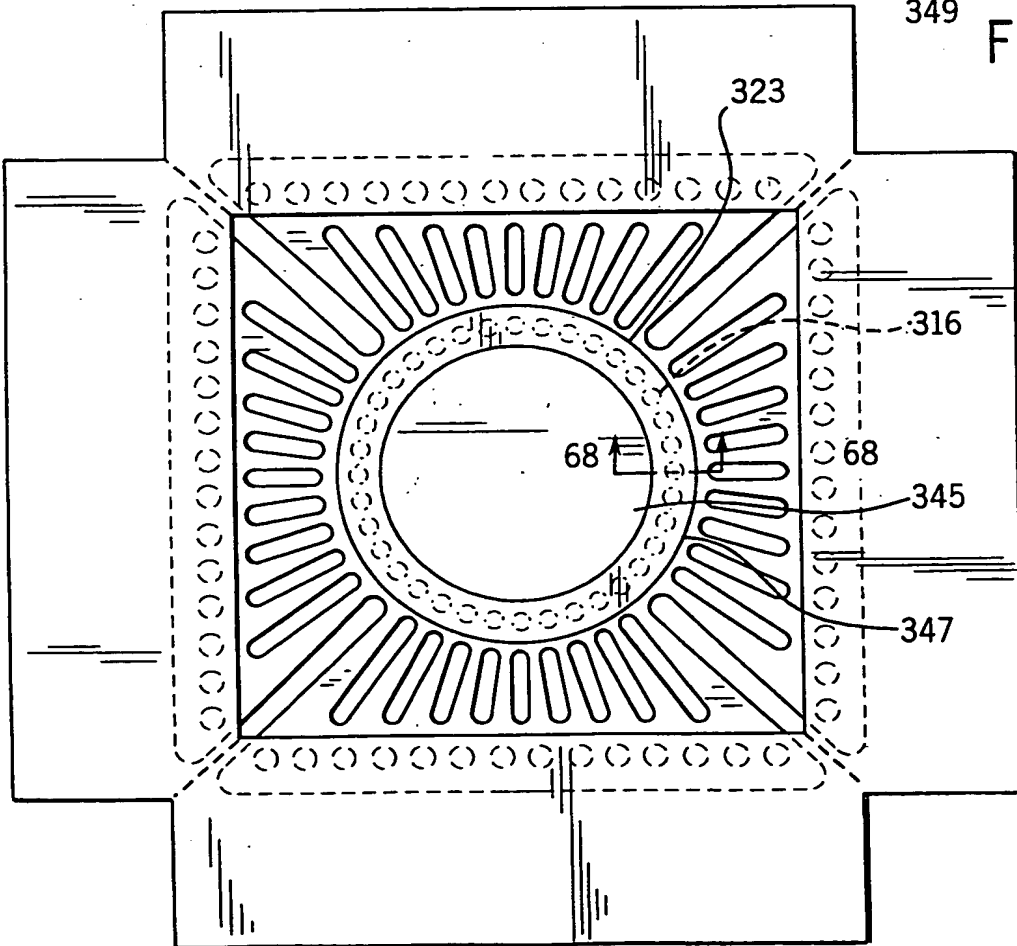


FIG. 68

FIG. 70

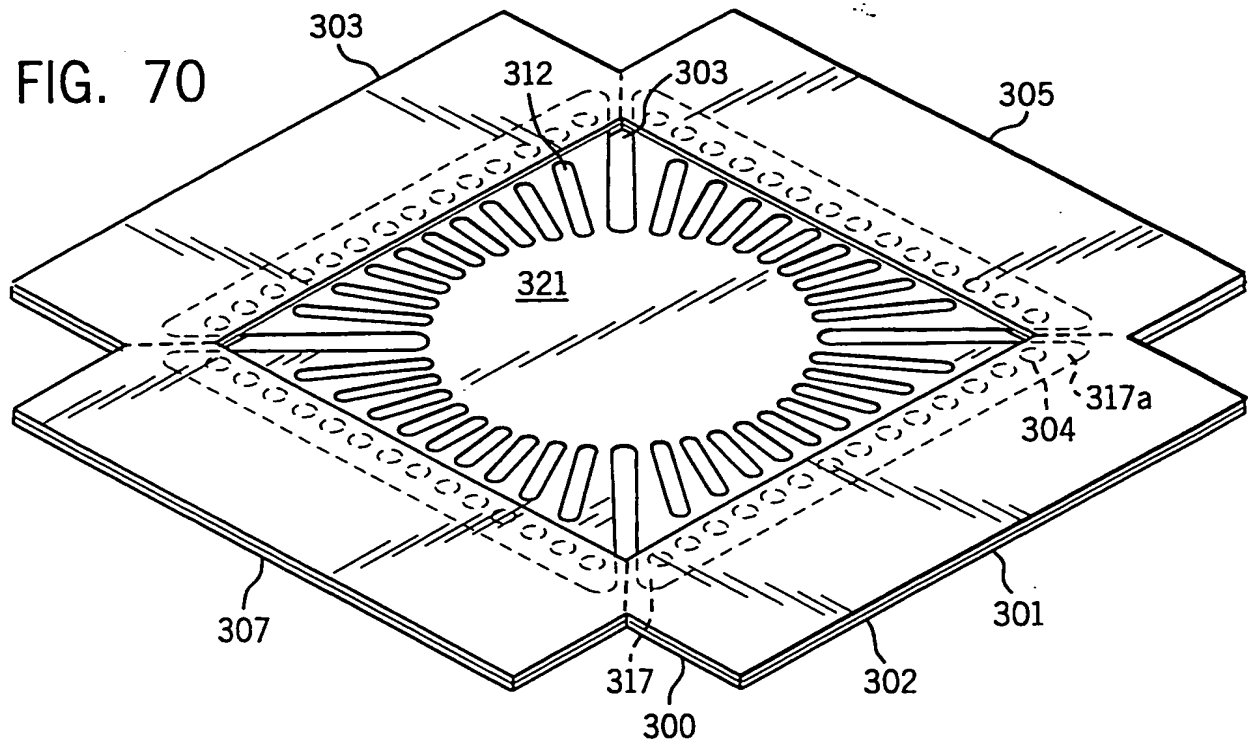
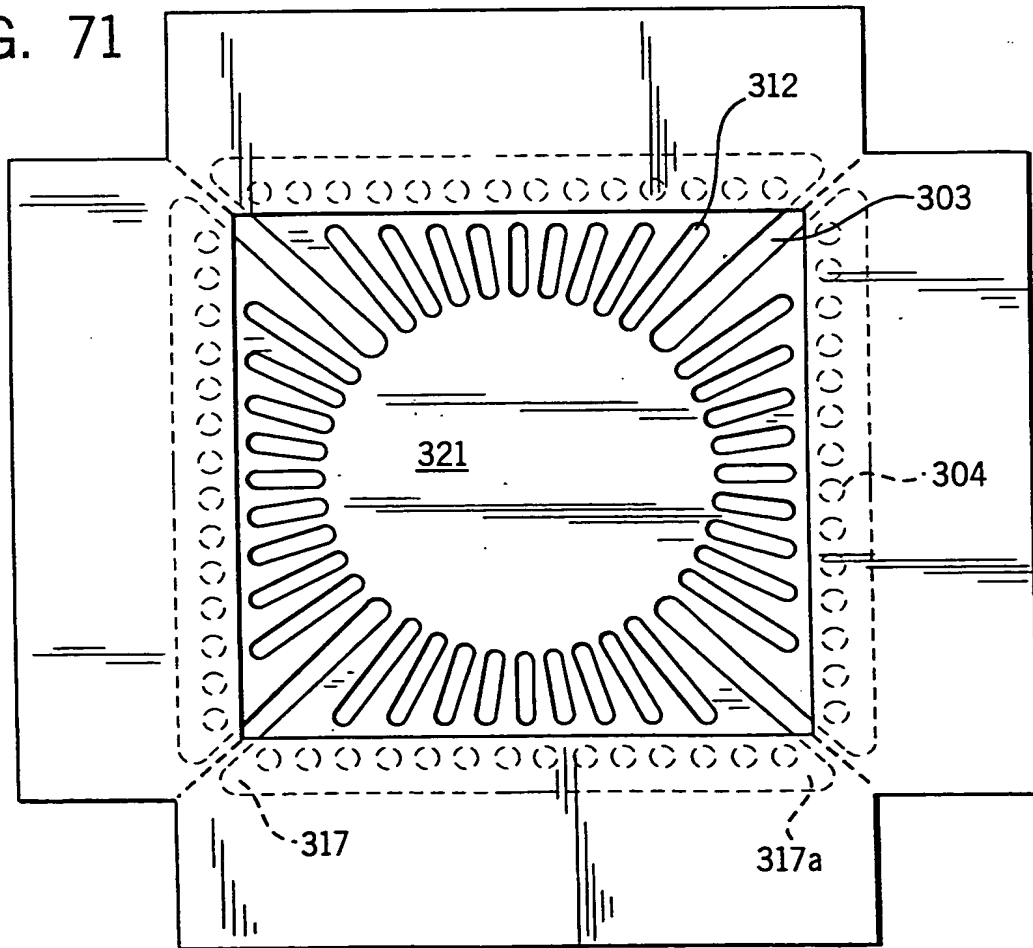


FIG. 71



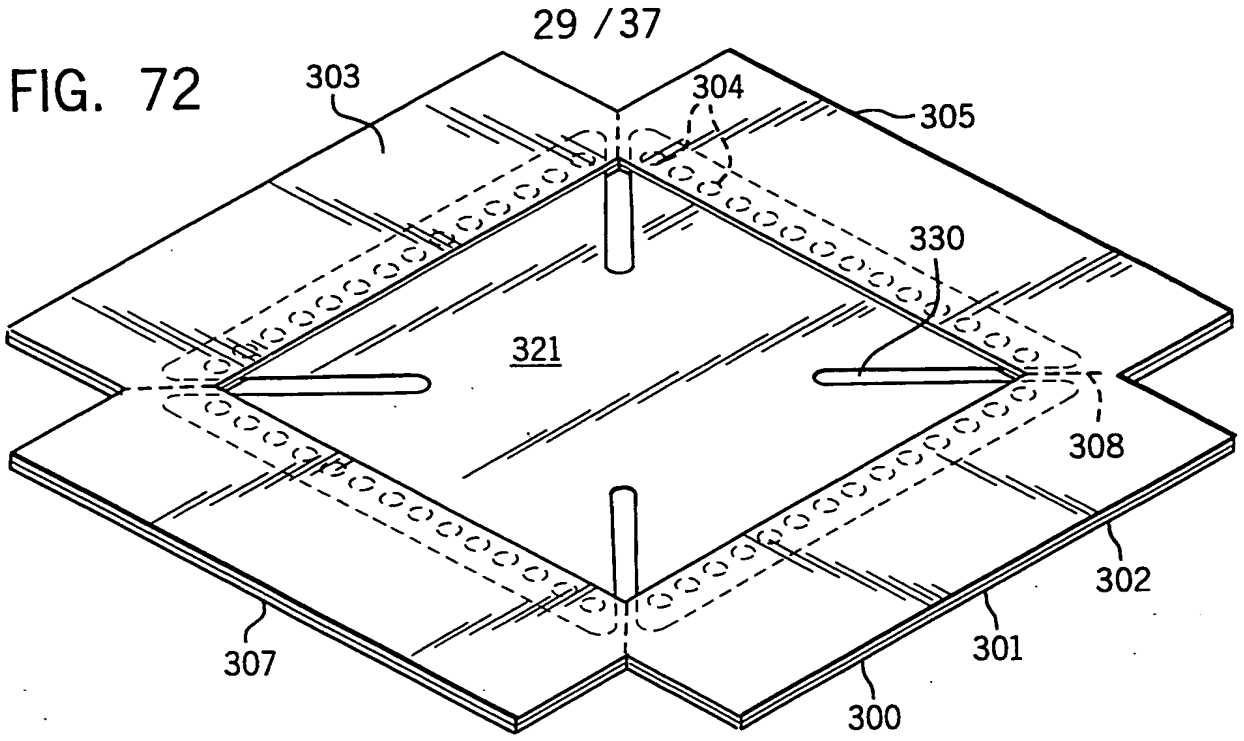


FIG. 73

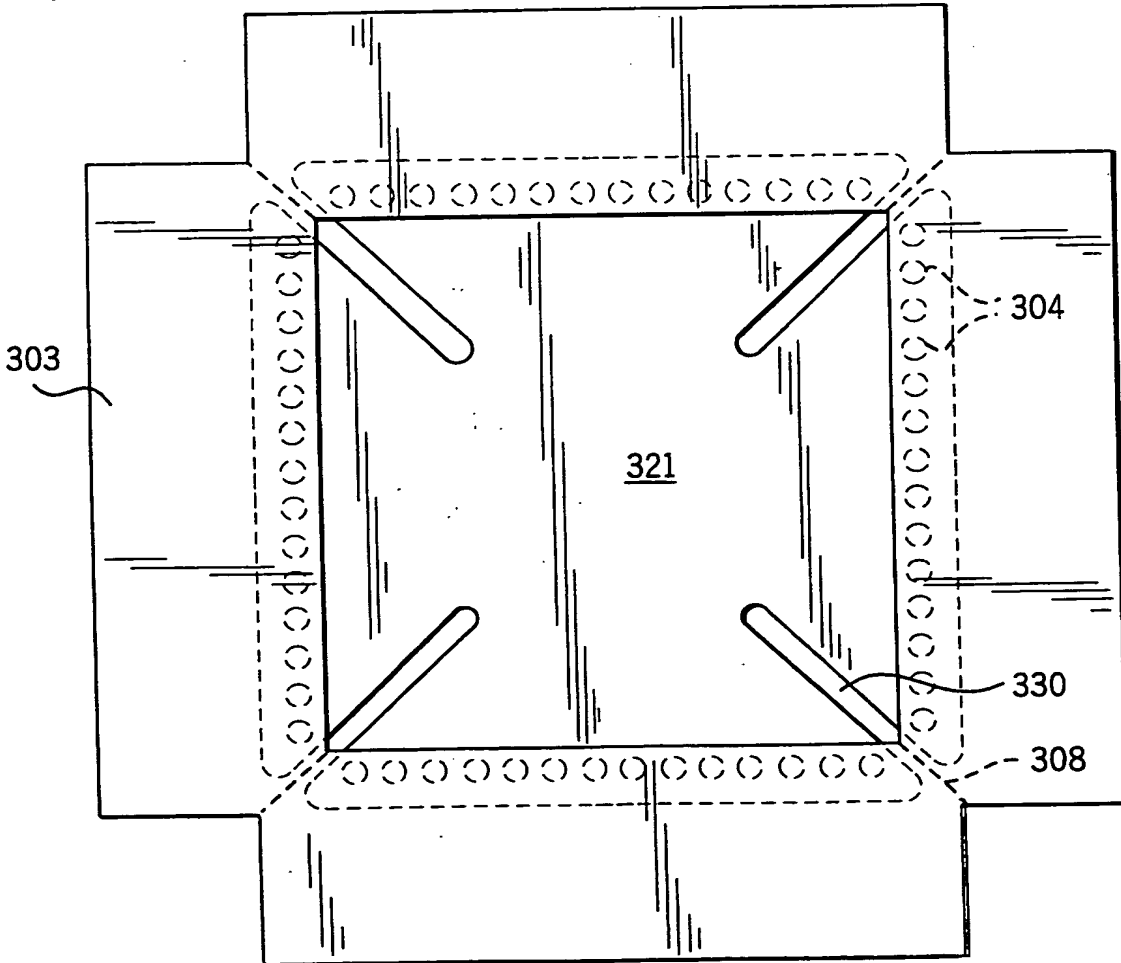
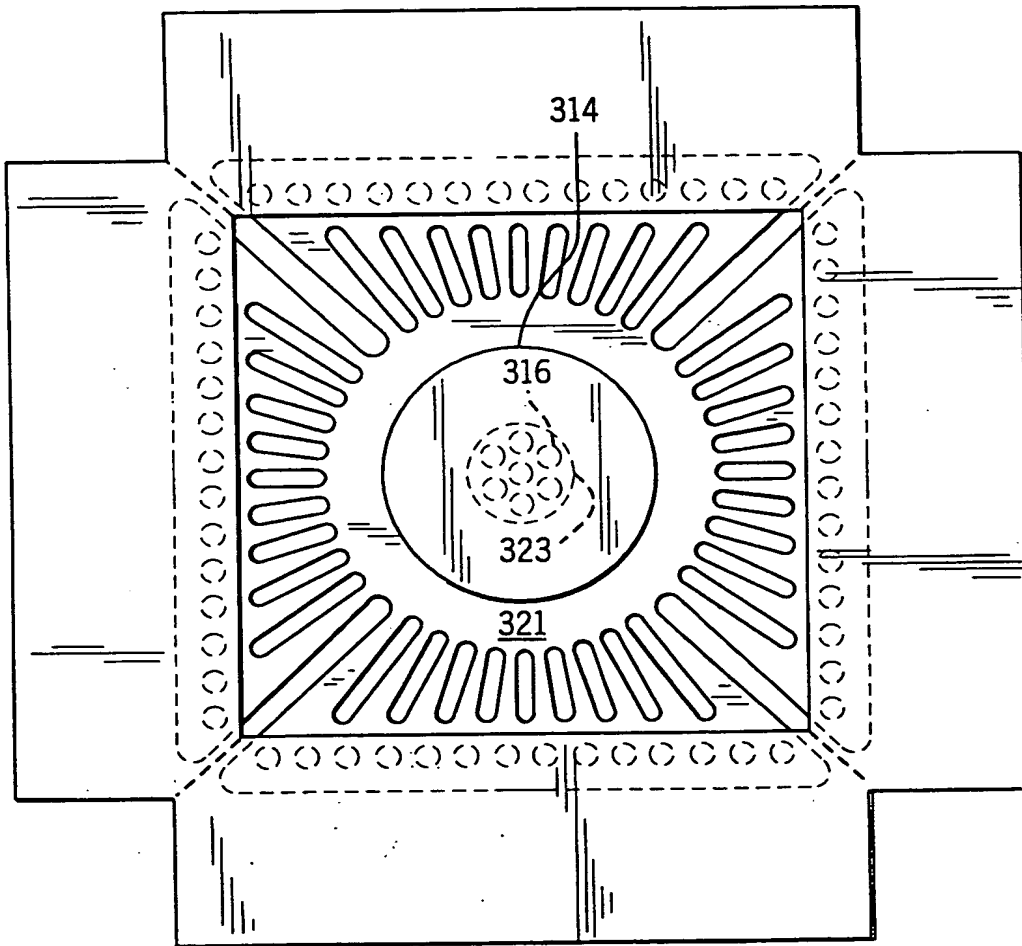


FIG. 74



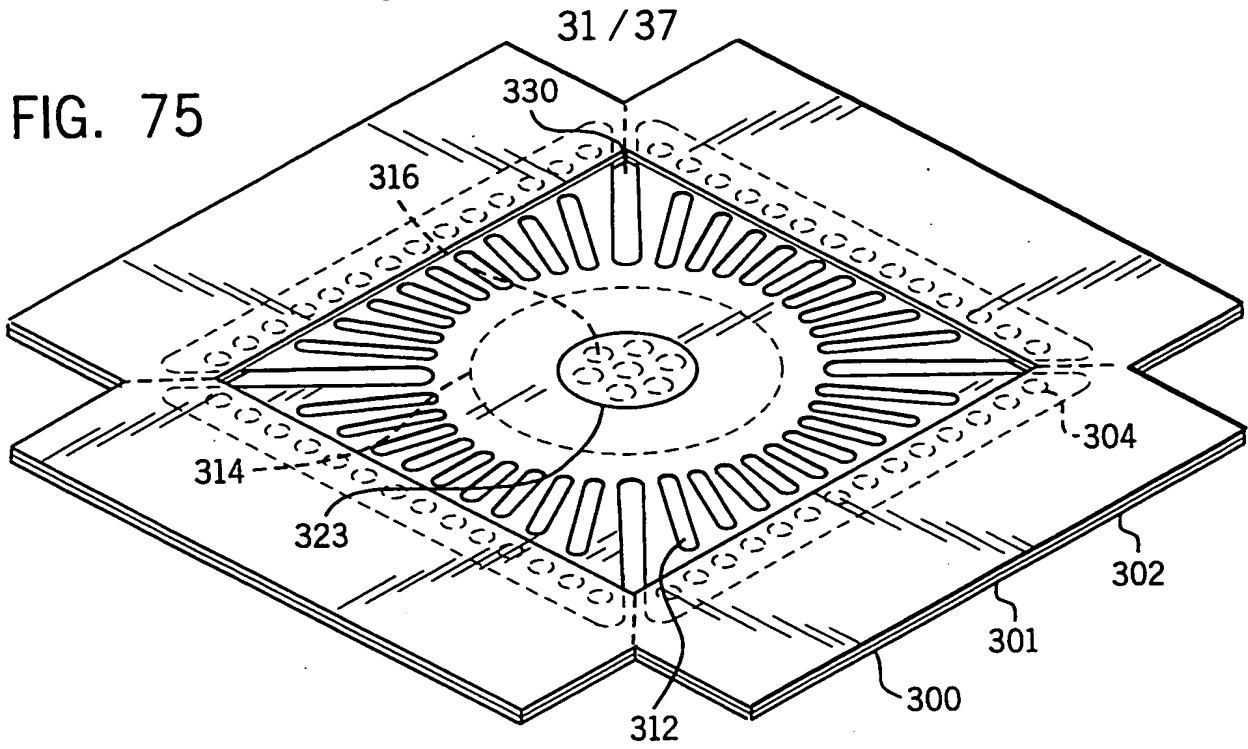
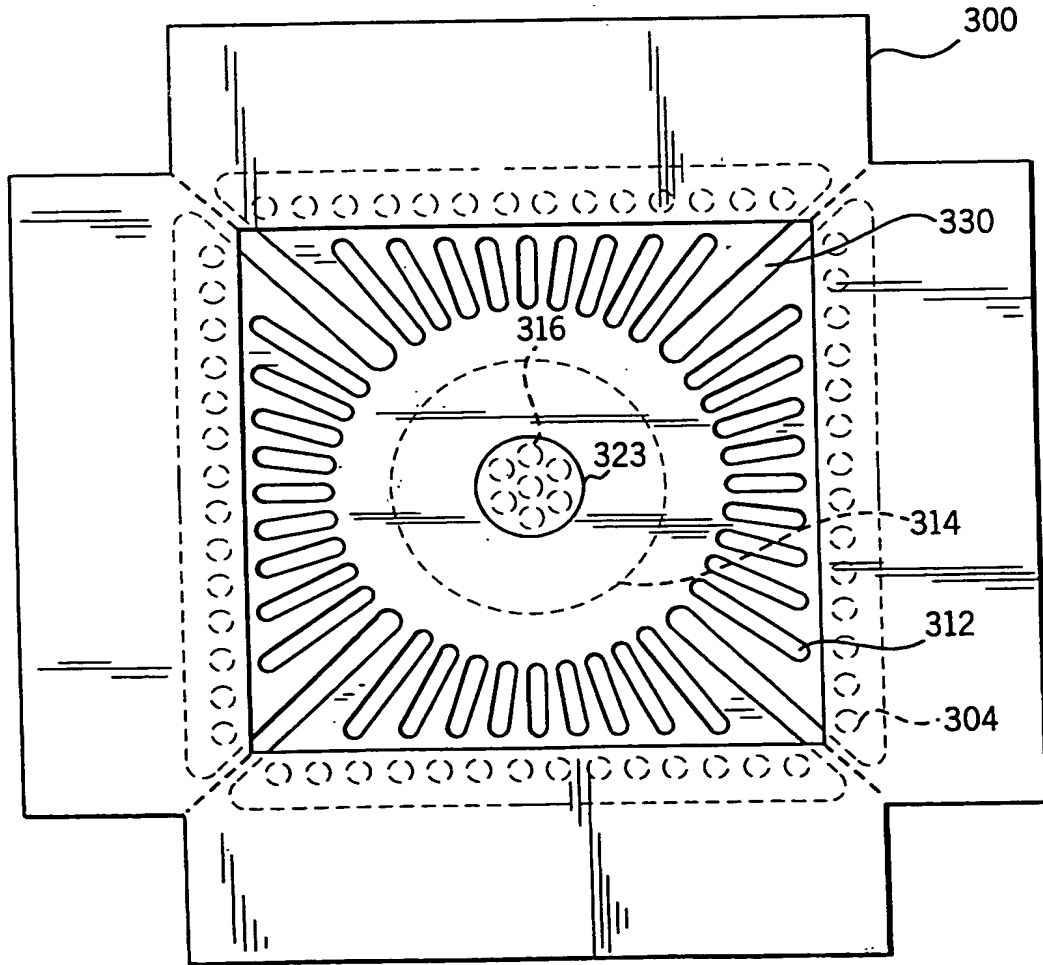


FIG. 76



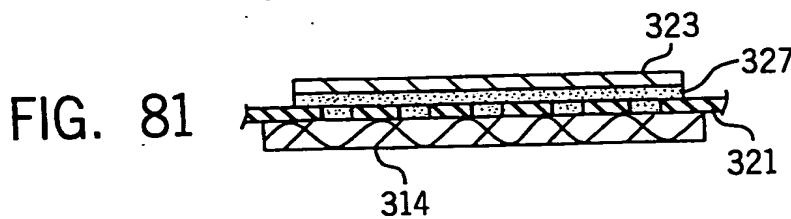
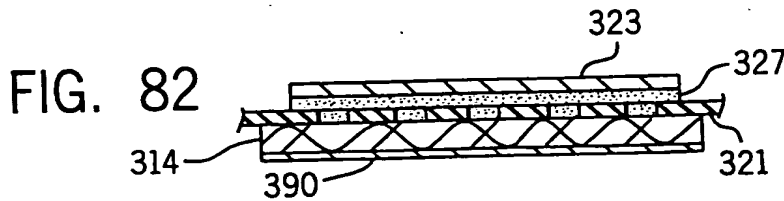
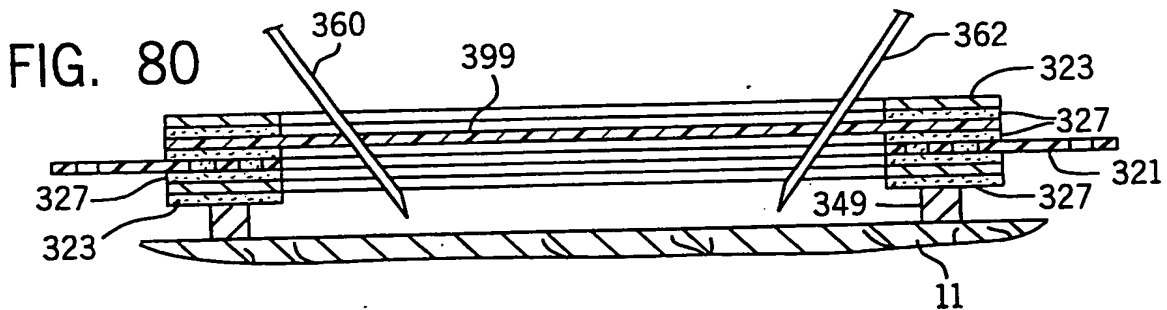
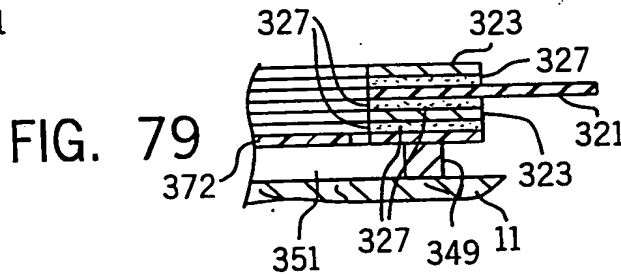
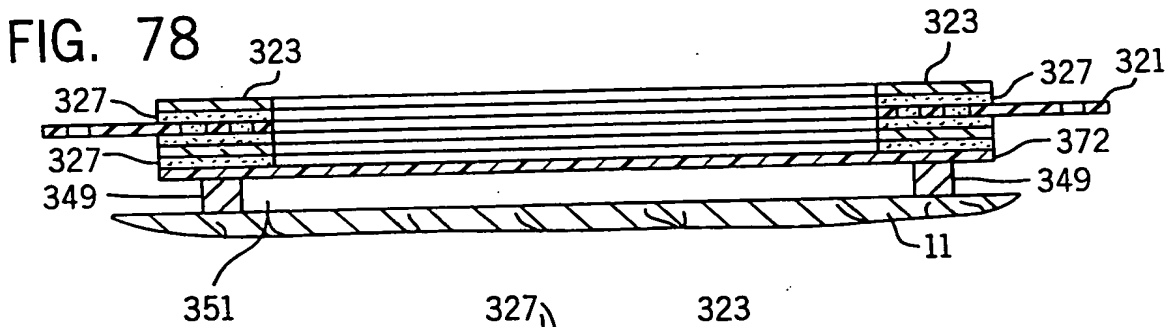
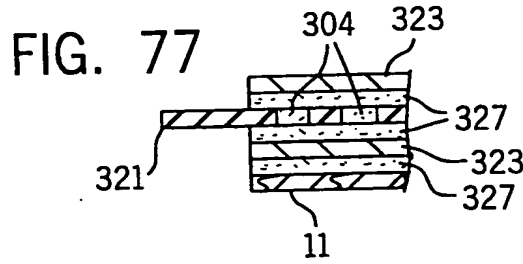




FIG. 83

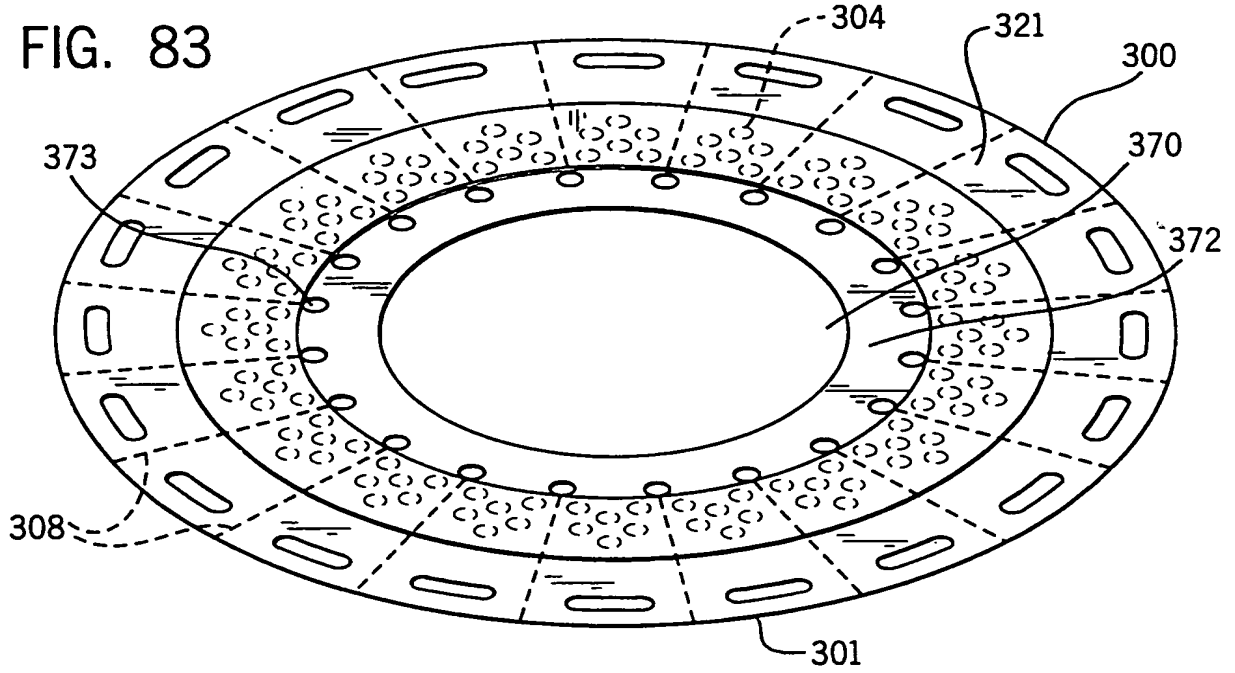


FIG. 84

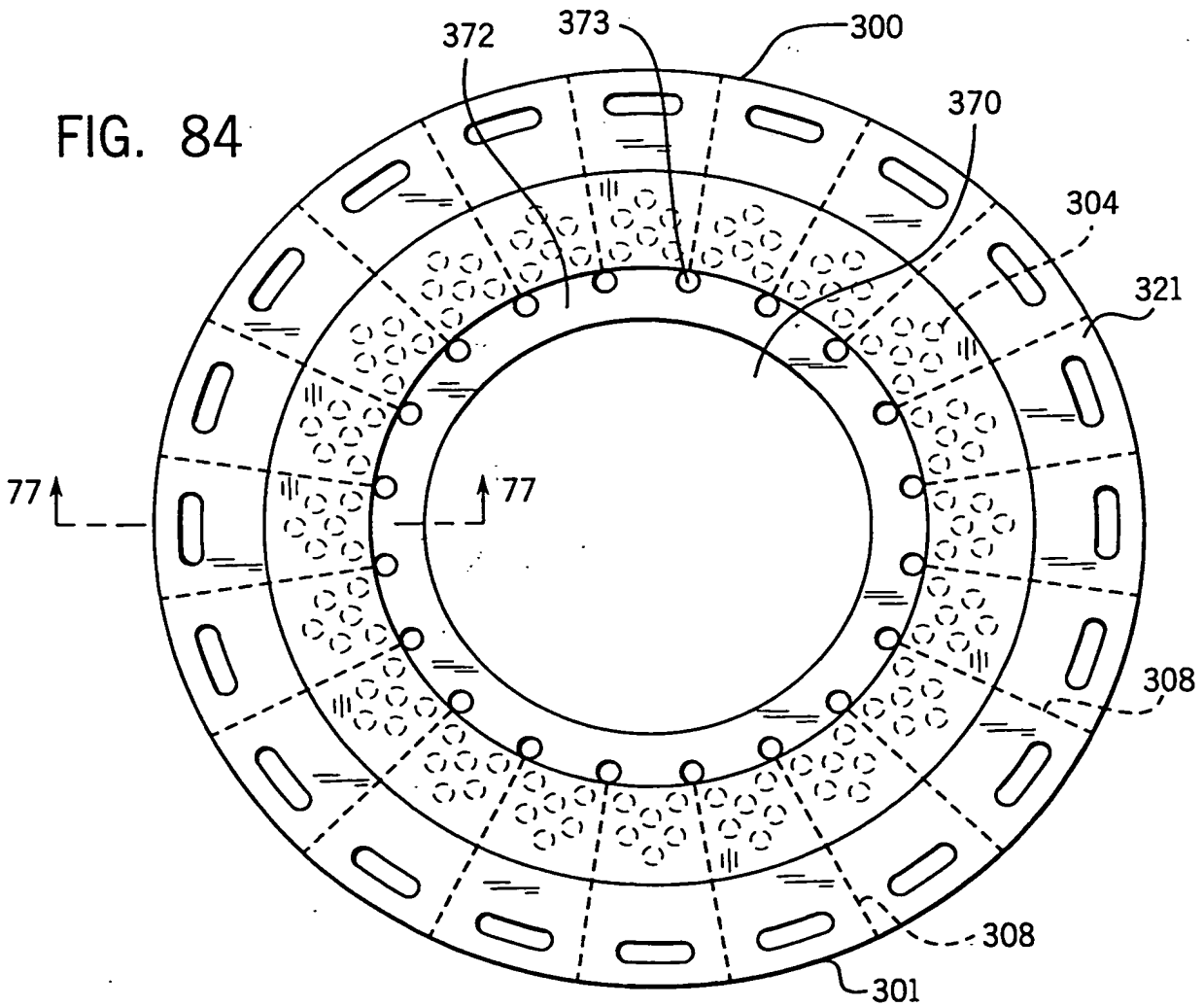


FIG. 85

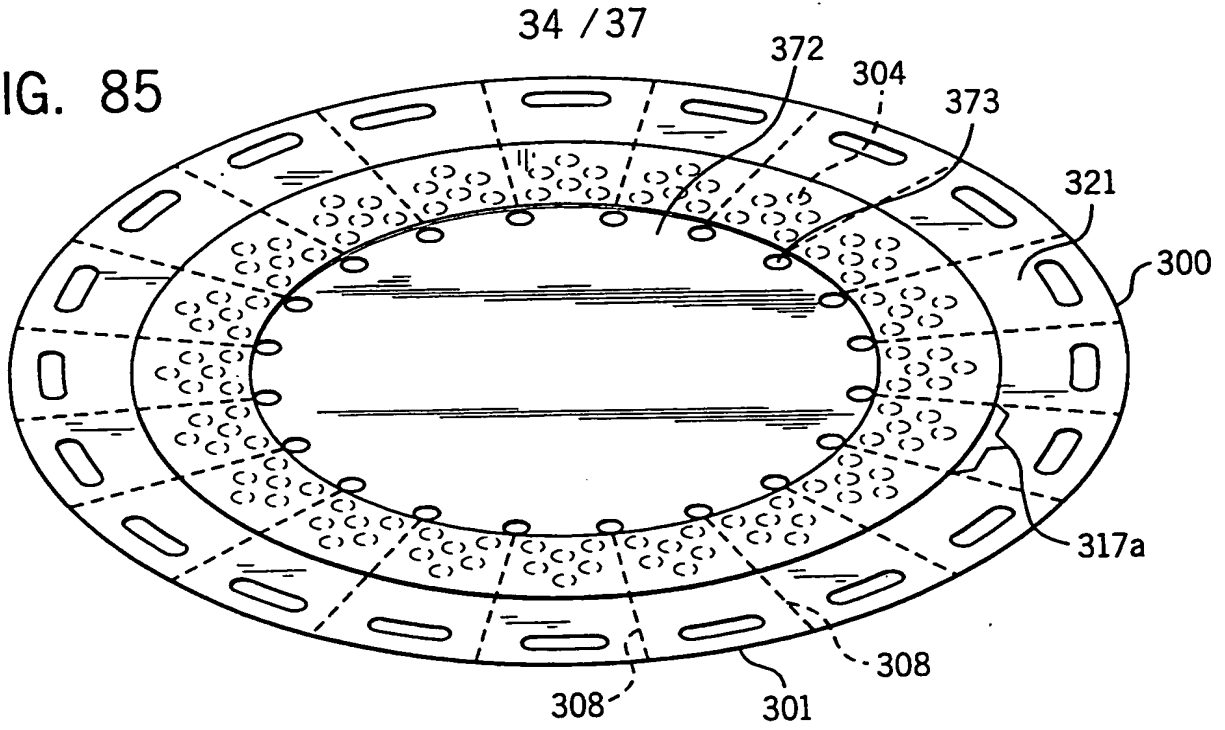
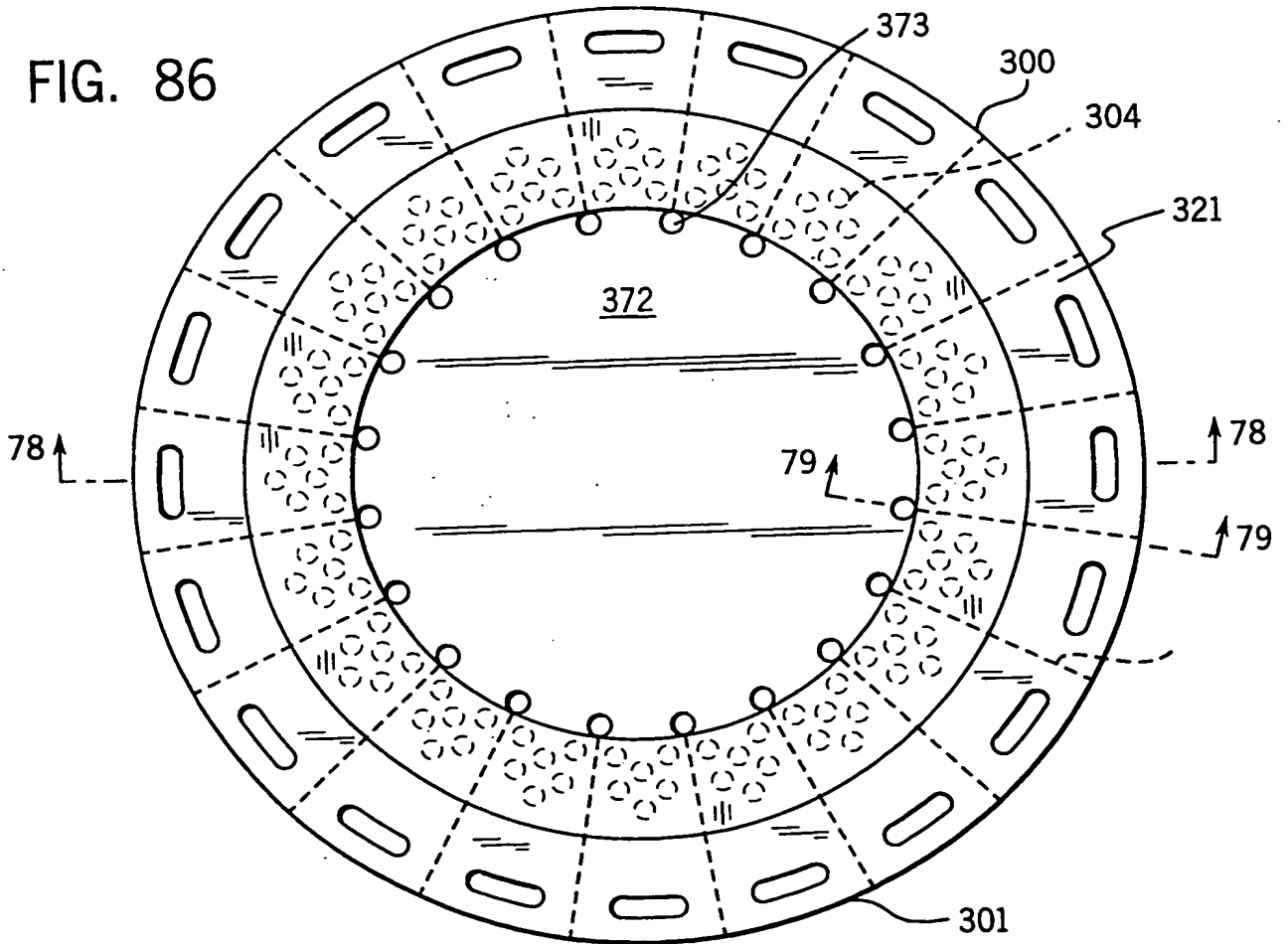


FIG. 86



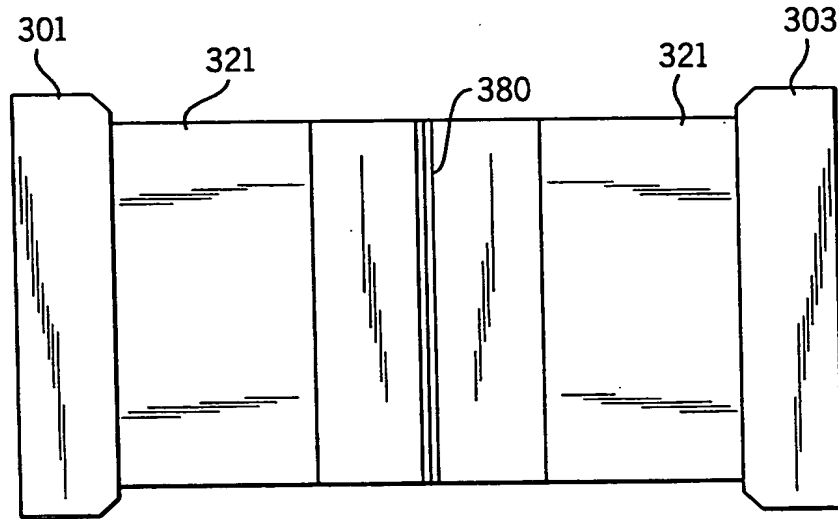


FIG. 87

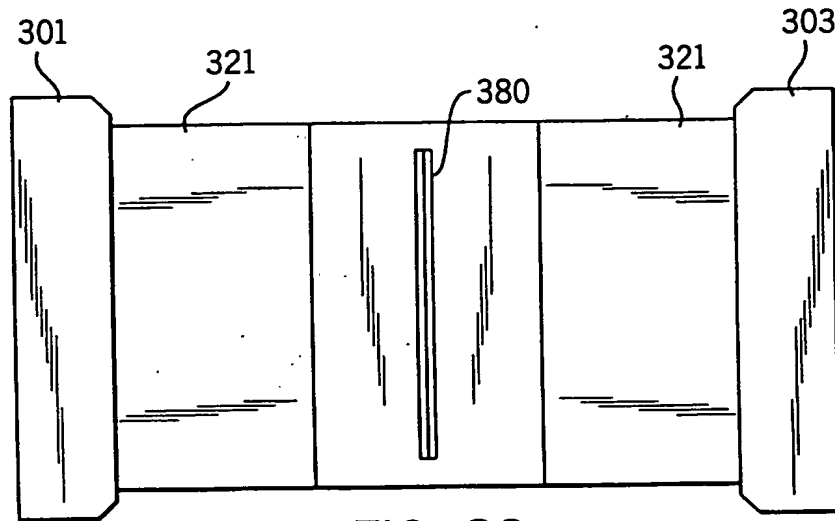


FIG. 88

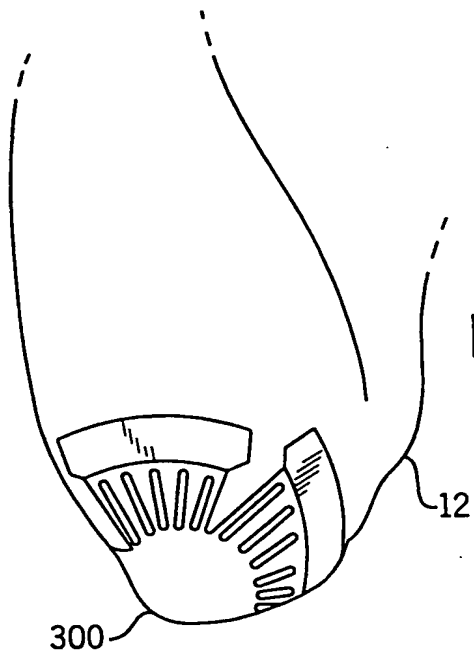


FIG. 89

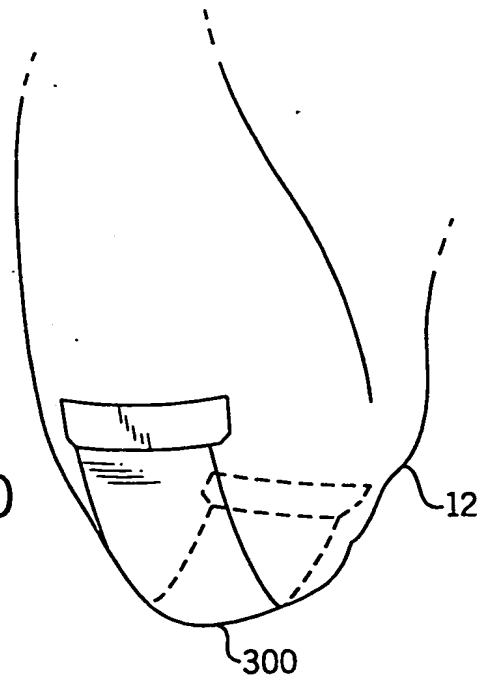


FIG. 90



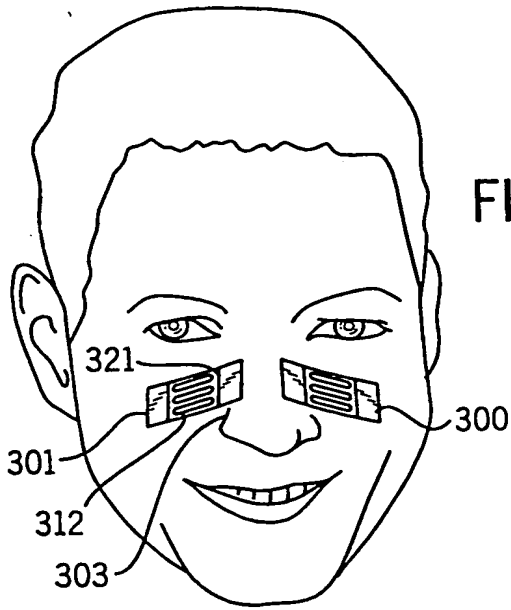


FIG. 91

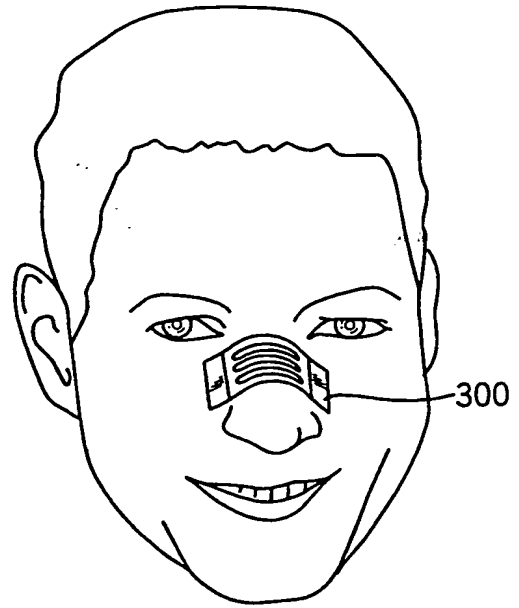


FIG. 92

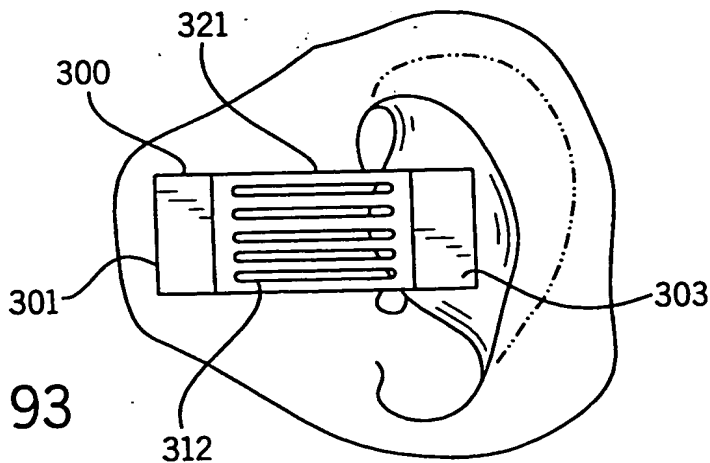


FIG. 93